

МЫ ВСЕГДА РЯДОМ



**Волгоград**  
ул. Краснополянская, д.72 к, оф 3,  
тел.: 8(962) 760-31-01

**Воронеж**  
Проспект Труда, д.67, этаж 3, оф.2,  
тел.: 8(473) 246-53-89

**Екатеринбург**  
ул. Новостроя, 1а, оф 232,  
тел.: 8(343) 295-80-62

**Йошкар-Ола**  
Сернурский тракт, 4а,  
тел.: 8(927) 880-06-16

**Омск**  
ул. Кордная 5-я, 65 Б, оф. 11,  
тел.: 8(913) 616-10-06

**Оренбург**  
ул. Монтажников, д. 9, корп.1, оф.301,  
тел. 8(3532)30-71-75

**Пермь**  
ул. Пихтовая, д.37, оф. 12,  
тел.: 8(3422) 179-148

**Ростов-на-Дону**  
Пер. Певчий, 4, оф. 14,  
тел.: 8(863) 201-77-79

**Самара**  
Заводское шоссе, д.15а  
тел.: 8(846)993-85-25



**8(939)725-50-55**  
секуремме.рф

КАТАЛОГ  
ПРОДУКЦИИ

2022

ПРОИЗВОДСТВО И ДИСТРИБУЦИЯ  
КОМПЛЕКТУЮЩИХ ДЛЯ СТАЛЬНЫХ ДВЕРЕЙ

**Казань**  
ул. Владимира Кулагина, д. 13,  
тел.: 8(843) 278-38-40

**Красноярск**  
ул. Богдана Хмельницкого, д.7, оф.3,  
тел.:8(923) 285-32-85

**Краснодар**  
Проезд Мирный, 12/1, оф.14  
тел.: 8(861) 212-67-30

**Москва**  
Московская обл.  
г. Дзержинский, ул. Академика  
Жукова, д.25а, тел.: 8(499) 707-79-98

**Новосибирск**  
ул. Толмачевская, 43/1, каб. 105,  
тел.: 8(383) 303-11-60

**Санкт-Петербург**  
ул. Софийская д.14, оф. 220  
тел.: 8(981) 759-11-03

**Симферополь**  
Региональный представитель  
тел.: 8(978) 807-19-55

**Уфа**  
ул. Силикатная, 25/1,  
тел.: 8(347) 279-88-45

**Челябинск**  
ул. Героев Танкограда, 59п  
тел.: 8(951) 459-70-99

КОМАНДА ПРОФЕССИОНАЛОВ

## НАШИ ПАРТНЕРЫ



Производство замков и замочной фурнитуры. Основана в 1967 году. За годы работы фабрика создала широкий спектр замочной продукции для бронированных дверей. Постоянная оценка качества собственной продукции, поиск новых технологий и материалов позволяет SECUREMME удовлетворять желания каждого клиента и идти в ногу с развивающимися тенденциями рынка.



Производство дверных ручек. Основана в 1980 году. На сегодняшний день ALMAR движется к успеху за счет инвестиций в оборудование и технологии. Производственная оснащенность позволяет производить уникальные покрытия, которые гарантируют длительный срок службы изделий.



Производство высокотехнологичной продукции из полимерных материалов. Основана в 1905 году. "Треллеборг" - международная промышленная группа, занимающая лидирующее положение на рынке благодаря передовым технологиям производства полимеров и уникальным прикладным разработкам. Компания создает технологические решения в области уплотнения, герметизации и защиты производственных процессов в различных отраслях промышленности.



Производство петель. Основана в 1930 году в г. Лекко (Ломбардия), с тех пор ее имя стало синонимом инноваций и непревзойденного итальянского качества. Фабрика специализируется на производстве скобяных изделий, дверной и оконной фурнитуры, многие изделия являются эксклюзивными разработками и защищены патентом. На протяжении 87 лет продукция Альдеги является образцом качества и стиля и пользуется большим спросом на всех мировых рынках.



Производство петель и петельных систем. Основано в 1889 году. СИМОНСВЕРК ГмбХ – частное семейное предприятие. Сегодня – ведущий европейский производитель петель и петельных систем для нефальцованных и фальцованных межкомнатных, объектных и входных дверей. СИМОНСВЕРК – за инновацию, учет требований рынка и стабильное качество петельных систем.



Производство различных видов петель, комплектующих для ворот. Основана в 1968 году. На сегодняшний день компания – это опытная команда и мультинациональная структура, где передовые технологии и следование требованиям заказчика базируются на успешном использовании различных типов петель в тысячах промышленных комплексов по всему миру, день за днем открывая свои двери с Combiarialdo.

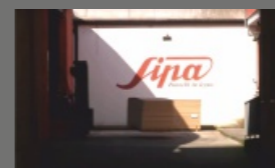
## НАШИ ПАРТНЕРЫ



Производство петель, комплектующих для ворот, входных дверей. Основана в 1947 году. Особое внимание компания уделяет поиску новых технологий, соблюдению самых высоких стандартов качества. Исходя из потребностей рынка, создает уникальные продукты и решения.



Производство дверных ручек. Основана в 1952 году. Группа ХОППЕ занимается разработкой, производством и продажей изделий, создающих «культуру быта в мелочах», — фурнитуры из алюминия, нержавеющей стали, пластика и латуны для дверей и окон. Является признанным лидером в своей области. Это подтверждает широкий ассортимент продукции, инновационный потенциал, оптимальное соотношение выгоды и цены.



Производство влагостойкой шпонированной фанеры. Основано в 1948 г. Является лидером на мировом рынке по выпуску обширного ассортимента изделий из клеенной фанеры. Особое внимание уделяется поиску и отбору сырья, которое закупается непосредственно в странах происхождения сырьевых материалов или у специализированных импортеров. Такой подход позволяет гарантировать стандарт качества готовых изделий самого высокого уровня.



Производство уплотнителей Schlegel имеет долгую историю инноваций в ответ на изменяющиеся нужды клиентов. История завода берет начало с 1880-х годов. Продукция Schlegel включает системы герметизации пеной, щеточные и экструдированные уплотнители. Широкий ассортимент способен удовлетворить любые потребности и запросы для уплотнения окон и дверей. Является компанией с международной аккредитацией. Продукция Schlegel производится в соответствии с требованиями многих текущих и предлагаемых соответствующих национальных, европейских и международных стандартов.



Производство строительных систем для дверной, оконной техники и техники охранно-пожарной безопасности. Основана в 1863 году. Являясь одним из лидеров на рынке в области инноваций и разработки дизайна, компания разрабатывает, производит и продаёт высокотехнологичную продукцию, которая в значительной мере оказывает влияние на инженерное оборудование зданий. Продукция и системные решения компании GEZE подлежат постоянному контролю как в собственной компании, так и контролю сторонних организаций, и обладают различными признающимися по всему миру удостоверениями о допуске к эксплуатации, сертификатами об испытаниях и знаками соответствия нормам, которые выдаются национальными и международными учреждениями. Они гарантируют высокое качество GEZE не только в Германии, но и по всему миру.



**НОВИНКА**  
**16/14**

**ОПТИМАЛЬНАЯ  
ВЗЛОМОСТОЙКОСТЬ И СЕКРЕТНОСТЬ**



**ПРЕИМУЩЕСТВА ART.1653**

- 1 Запатентованное крепление, защищающее цилиндрический механизм от выбивания (U-образная скоба)
- 2 Дополнительная точка запираения (в закрытом положении замка защелка не работает)
- 3 Съёмная лицевая планка из нержавеющей стали

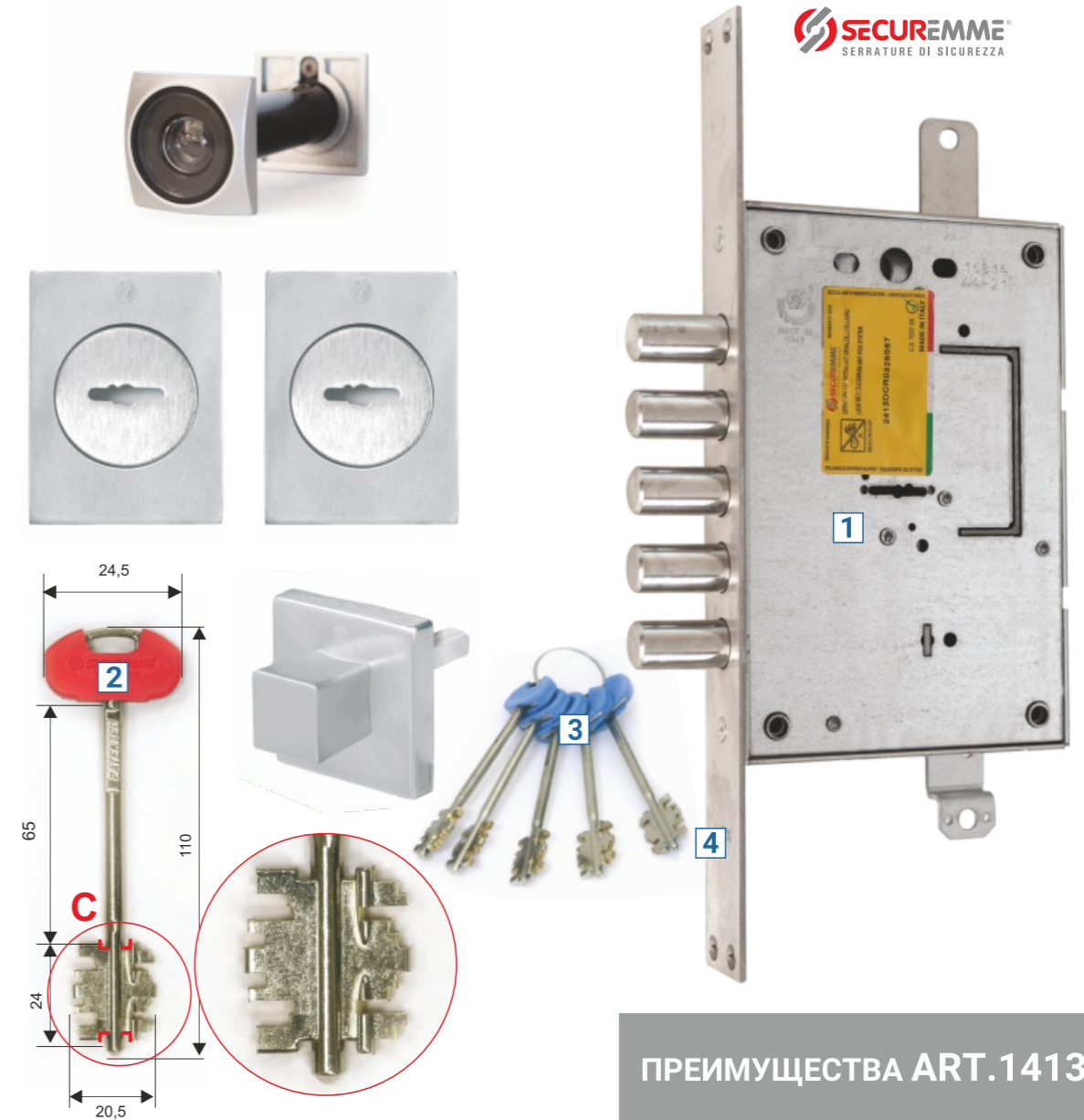
**СОСТАВ КОМПЛЕКТА**

1. Корпус замка 1653 под цилиндрический механизм с защелкой
2. Замок сувальдный 1413 без защелки
3. Ручка Purgamide + накладка 4556 + Броненакладка врезная под цилиндрический механизм
4. Ручка Purgamide + накладка 4556 + вставка под шток 4015
5. Комплект декоративных накладок под сувальдный ключ
6. Дверной глазок 60-110 мм
7. Цилиндрический механизм серии K2 с функцией перекодировки
8. Вертушка для цилиндрического механизма
9. Вертушка для ночной задвижки

Замок	1653	1413
Взломостойкость	4 класс	4 класс
Универсальность	Универсальный	
Кол-во ключей	1+5	1+5
К-во полуоборотов	3	4
Секретность	более 1600000	4500000
Кол-во сувальд	—	6

**КОМПЛЕКТ ЗАМКОВ  
И ФУРНИТУРЫ**

made in italy



**ПРЕИМУЩЕСТВА ART.1413**

- 1 Запатентованная система защиты от отмычек – SECURMAP
- 2 Наличие монтажного ключа
- 3 Ключ с переменной толщиной стержня – защищает от манипуляции отмычками в замке.
- 4 Съёмная лицевая планка из нержавеющей стали



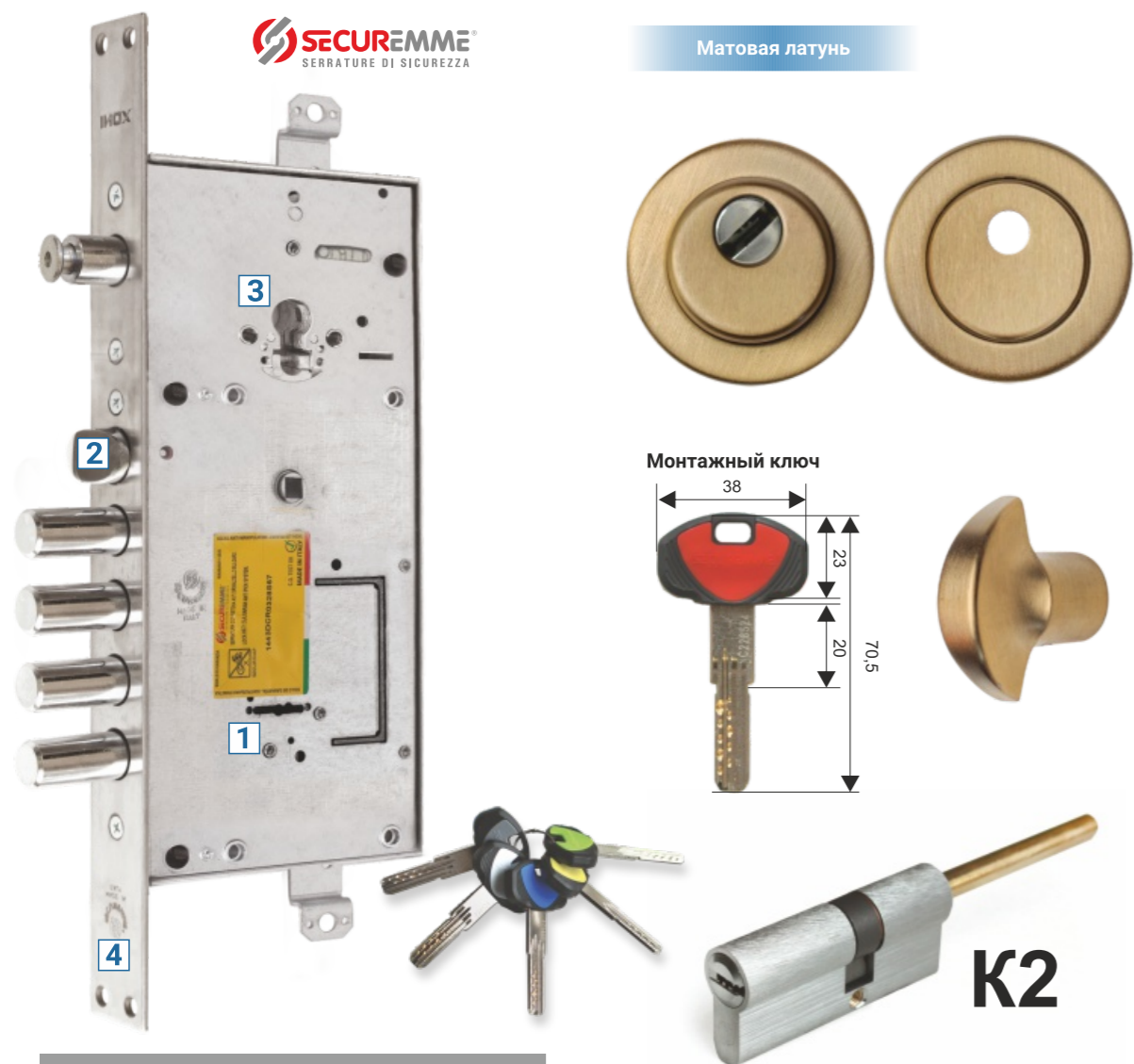
**запатентованный сувальдный механизм SECURMAP**

- A – Защита от классических отмычек – крючков: стойка хвостовика фигурной формы блокирует сувальдный механизм при попытке «натяга»
- B – Шарик для защиты стойки хвостовика засова от высверливания
- C – Защита от вскрытия «свертышем»
- E – Специальная форма бородки ключа защищает сувальдный механизм секретности от отмычек и самоимпрессии;
- D – «Блокирующая сувальда» обеспечивает защиту механизма от выбивания
- F – Ключ с переменной толщиной стержня – защищает от манипуляции отмычками в замке

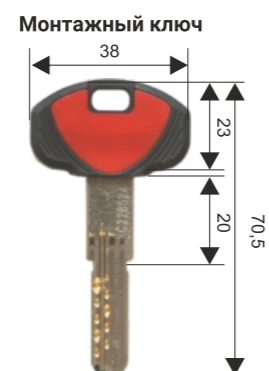
**Запатентованный сувальдный механизм!**  
Оптимальное сочетание взломостойкости и секретности по лучшей цене!

**НОВИНКА**  
**S14**

МАКСИМАЛЬНАЯ  
ВЗЛОМОСТОЙКОСТЬ И СЕКРЕТНОСТЬ



Матовая латунь



**K2**

## ПРЕИМУЩЕСТВА ART. 1443

1. Патентованная система защиты от отмычек – SECURMAP
2. Дополнительная точка запирания (в закрытом положении замка защелка не работает)
3. Отверстия в замке для сквозного крепления ручек
4. Съёмная лицевая планка из нержавеющей стали

Замок	1443
Взломостойкость	4 класс
Универсальность	Универсальный
Кол-во ключей	1+5
К-во полуоборотов	Сув.-4 полуоб., цил.-2 полуоб.
Секретность	4500000
Кол-во сувальд	6

## СОСТАВ КОМПЛЕКТА

1. Корпус замка 1443
2. Комплект декоративных накладок под сувальдный ключ
3. Врезная броненакладка на цилиндрический механизм
4. Декоративная ответная часть под шток
5. Цилиндрический механизм серии K2 с функцией перекодировки
6. Вертушка для цилиндрического механизма
7. Комплект для ограничителя открывания
8. Вертушка для ночной задвижки
9. Ручка Almar ARENA

Возможные варианты исполнения : алюминий, хром, хром матовый, латунь, латунь матовая, черный

КОМПЛЕКТ ЗАМКА  
И ФУРНИТУРЫ

 made in Italy



## патентованный сувальдный механизм SECURMAP

- A – Защита от классических отмычек – крючков: стойка хвостовика фигурной формы блокирует сувальдный механизм при попытке «натяга»
- B – Шарик для защиты стойки хвостовика засова от высверливания
- C – Защита от вскрытия «свертышем»
- E – Специальная форма бороздки ключа защищает сувальдный механизм секретности от отмычек и самоимпрессии;
- D – «Блокирующая сувальда» обеспечивает защиту механизма от выбивания
- F – Ключ с переменной толщиной стержня – защищает от манипуляции отмычками в замке

Замок имеет два различных типа механизмов секретности в одном корпусе, которые представляют надежную защиту от вскрытия и взлома.

Система крепления цилиндрического механизма включает в себя U-образный элемент и диск, закрепляемый на корпусе замка, значительно повышающие стойкость замка к основным методам взлома.

Патентованный сувальдный механизм SECURMAP.

Закрытие цилиндрического механизма на 1 оборот приводит в действие ограничительное устройство, на 2 оборот - ночную задвижку.

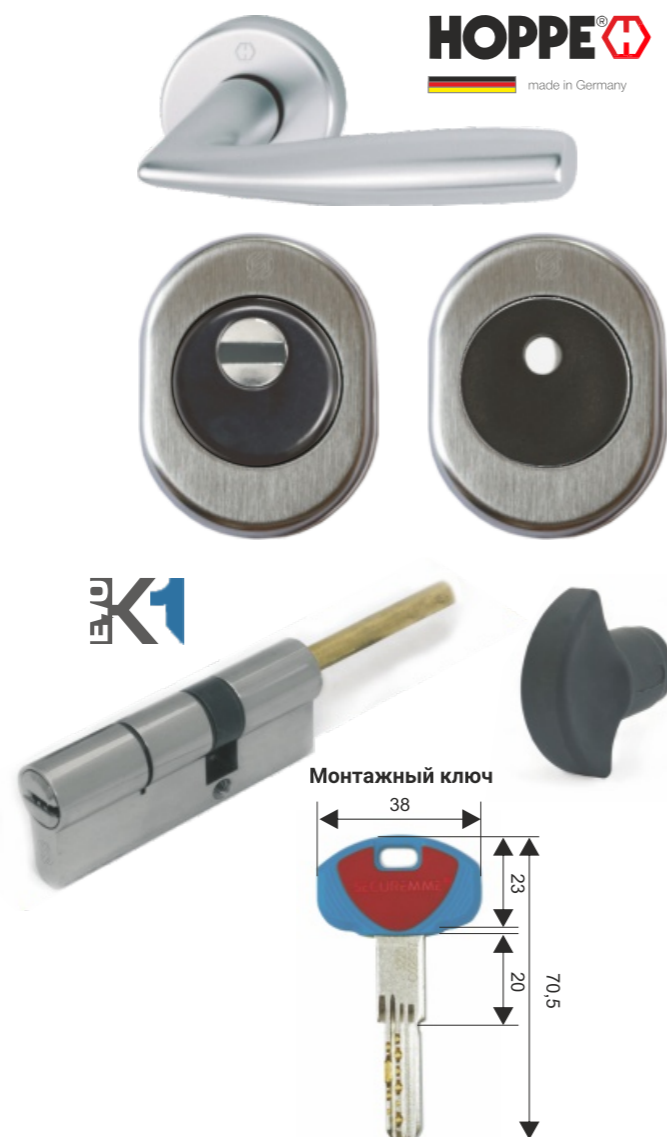
Доступны к заказу зависимые замки когда верхний замок блокирует нижний.



ОПТИМАЛЬНАЯ  
ВЗЛОМОСТОЙКОСТЬ И СЕКРЕТНОСТЬ

**SECUREMME**  
SERRATURE DI SICUREZZA

Алюминий



## ПРЕИМУЩЕСТВА ART. 2061

- 1** Грани в отверстиях под винты в лицевой пластине – для наиболее надёжной фиксации замка к двери;
- 2** Отверстия в замке для сквозного крепления ручек;
- 3** Втулки в корпусе замка для предотвращения деформации при креплении броненакладки;

## СОСТАВ КОМПЛЕКТА

1. Корпус замка под цилиндрический механизм 2061
2. Корпус замка под цилиндрический механизм 2069
3. Врезная броненакладка на цилиндрический механизм 2 шт.
4. Декоративная ответная часть под шток - 2 шт.
5. Цилиндрический механизм серии EVO K1 со штоком и функцией перекодировки - 2 шт.
6. Вертушка для цилиндрического механизма 2 шт.
7. Глазок 60x110 мм
8. Вертушка для ночной задвижки
9. Ручка HOPPE Vitoria

Возможные варианты исполнения : алюминий, хром, хром матовый, латунь, бронза, черный

КОМПЛЕКТ ЗАМКОВ  
И ФУРНИТУРЫ

made in Italy



## ПРЕИМУЩЕСТВА ART. 2069

- 1** Грани в отверстиях под винты в лицевой пластине – для наиболее надёжной фиксации замка к двери;
- 2** Отверстия в корпусе замка для крепления броненакладки;

Цилиндрический механизм с перекодировкой!

Ручка HOPPE с уникальной системой крепления!

Сбалансированный комплект для массового сегмента!

Верхний и нижний замки открываются **ОДНИМ КОМПЛЕКТОМ КЛЮЧЕЙ!**





**SECUREMME**  
SERRATURE DI SICUREZZA

Алюминий



**HOPPE**  
made in Germany

K2

Монтажный ключ

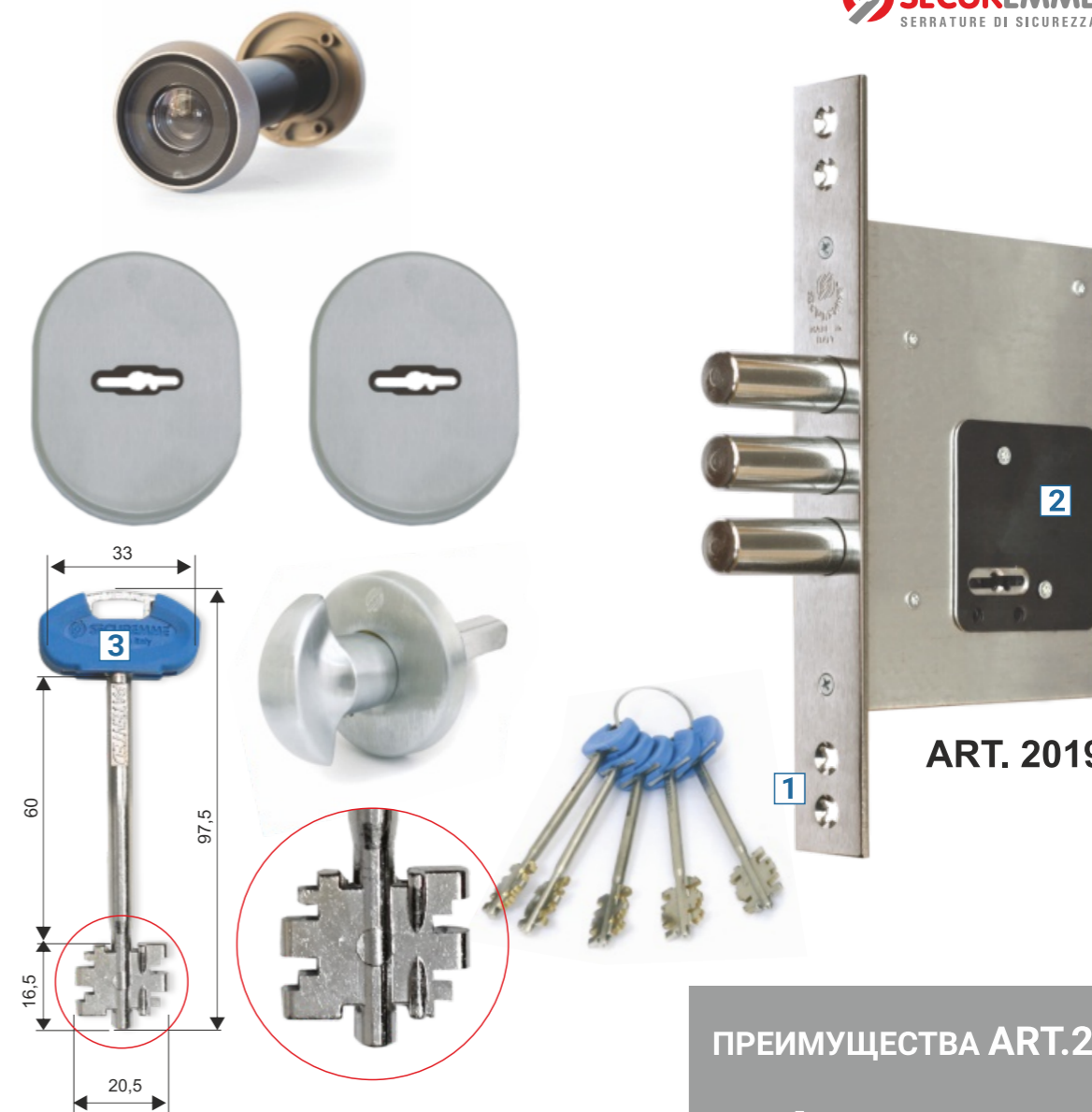
## СОСТАВ КОМПЛЕКТА

1. Корпус замка под цилиндрический механизм 2061
2. Замок сувальдный 2019
3. Врезная броненакладка на цилиндрический механизм
4. Декоративная ответная часть под шток
5. Цилиндрический механизм серии K2 со штоком и функцией перекодировки \*
6. Накладка сувальдная - 2 шт.
7. Вертушка для цилиндрического механизма
8. Глазок 60x110 мм
9. Вертушка для ночной задвижки
10. Ручка HOPPE Vitoria

Возможные варианты исполнения : алюминий, хром, хром матовый, латунь, бронза, черный

\* Возможна комплектация цилиндрическим механизмом K1

made in Italy



**SECUREMME**  
SERRATURE DI SICUREZZA

ART. 2019

## ПРЕИМУЩЕСТВА ART.2061

1. Грани в отверстиях под винты в лицевой пластине – для наиболее надёжной фиксации замка к двери;
2. Отверстия в замке для сквозного крепления ручек;
3. Втулки в корпусе замка для предотвращения деформации при креплении броненакладки;

Замок	2061	2019
Взломостойкость	4 класс	4 класс
Универсальность	Универсальный	
Кол-во ключей	1+5	5
К-во полуоборотов	3	4

## ПРЕИМУЩЕСТВА ART.2019

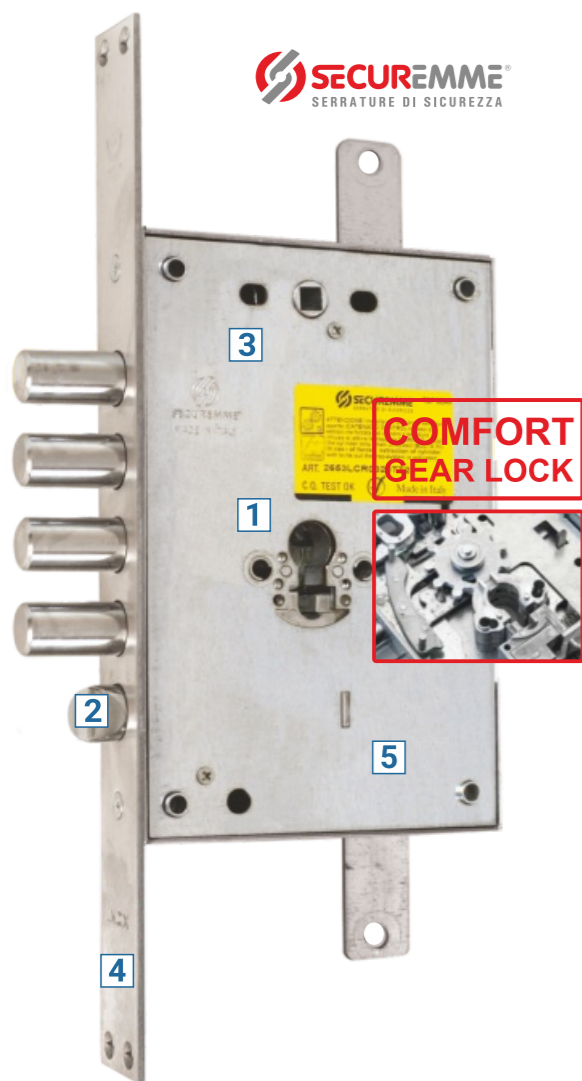
1. Грани в отверстиях под винты в лицевой пластине – для наиболее надёжной фиксации замка к двери;
2. Пластина из закалённой стали защищает наиболее важные области замка;
3. Ключ с переменной толщиной стержня – защищает от манипуляции отмычками в замке.

Запатентованный сувальдный механизм!  
Цилиндрический механизм с перекодировкой!  
Ручка HOPPE с уникальной системой крепления!  
Сбалансированный комплект для массового сегмента!



## запатентованный сувальдный механизм SECURMAP

- A – Защита от классических отмычек – крючков: стойка хвостовика фигурной формы блокирует сувальдный механизм при попытке «натяга»
- C – Защита от вскрытия «свертышем»
- E – Специальная форма бородки ключа защищает сувальдный механизм секретности от отмычек и самоимпрессии;
- F – Ключ с переменной толщиной стержня – защищает от манипуляции отмычками в замке



ПРЕИМУЩЕСТВА ART.2653

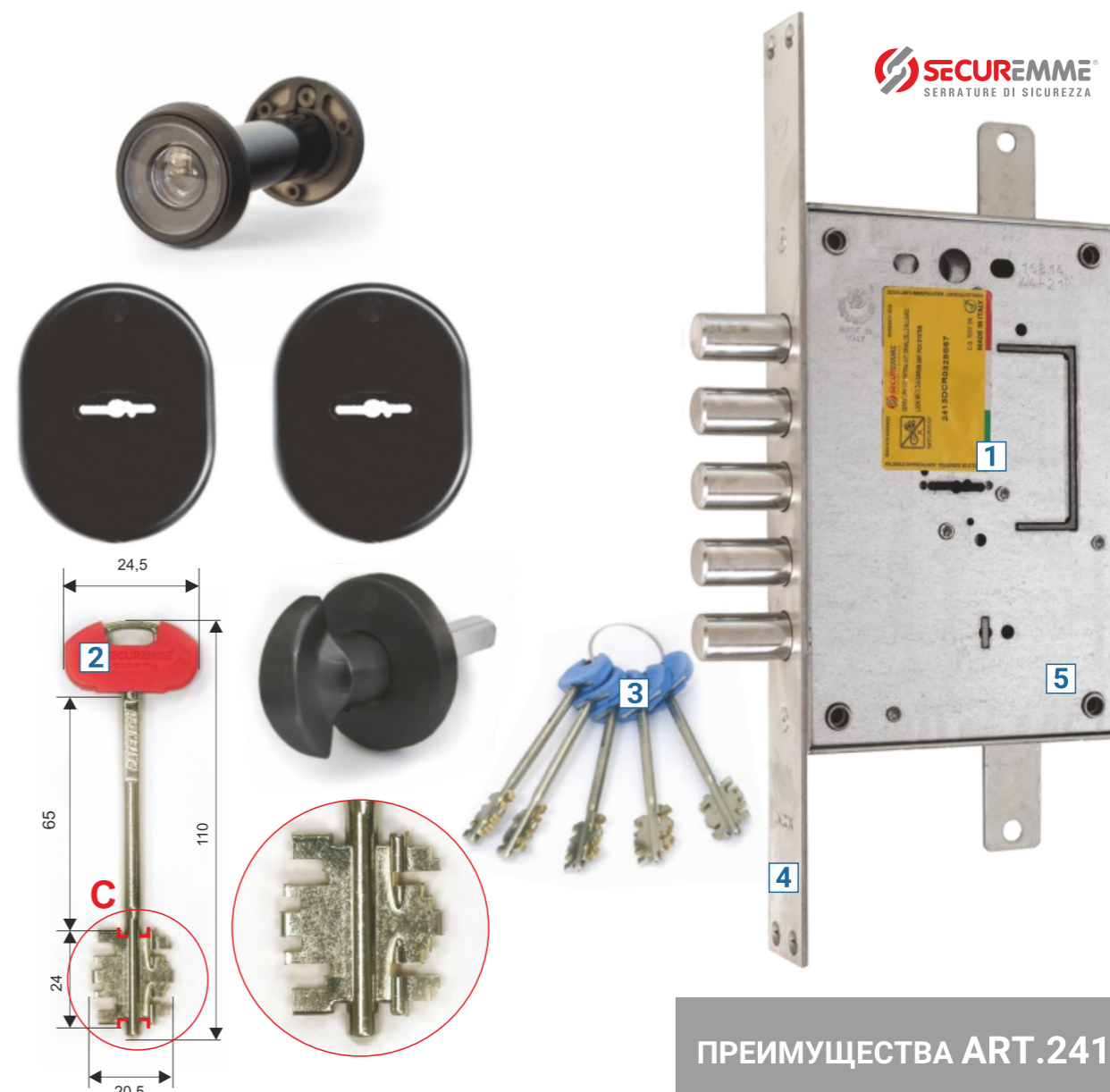
1. Патентованное крепление, защищающее цилиндрический механизм от выбивания (U-образная скоба)
2. Дополнительная точка запираения (в закрытом положении замка защелка не работает)
3. Отверстия в замке для сквозного крепления ручек
4. Съёмная лицевая планка из нержавеющей стали
5. Установка бронепластины на весь корпус замка

Замок	2653	2413
Взломостойкость	4 класс	4 класс
Универсальность	Универсальный	Универсальный
Кол-во ключей	1+5	1+5
К-во полуоборотов	3	4
Секретность	более 1600000	4500000
Кол-во сувальд	—	6

СОСТАВ КОМПЛЕКТА

1. Корпус замка 2653 под цилиндрический механизм с защелкой
2. Замок сувальдный 2413 без защелки
3. Защитная марганцевая пластина - 2 шт.
4. Врезная броненакладка на цилиндрический механизм
5. Декоративная ответная часть под шток
6. Комплект декоративных накладок под сувальдный ключ
7. Дверной глазок 60-110 мм
8. Цилиндрический механизм серии K2 с функцией перекодировки
9. Вертушка для цилиндрического механизма
10. Вертушка для ночной задвижки
11. Ручка ALMAR Pyramide

Возможные варианты исполнения : алюминий, хром, хром матовый, латунь, бронза, **черный**



патентованный сувальдный механизм SECURMAP

- A – Защита от классических отмычек – крючков: стойка хвостовика фигурной формы блокирует сувальдный механизм при попытке «натяга»
- B – Шарик для защиты стойки хвостовика засова от высверливания
- C – Защита от вскрытия «свертышем»
- E – Специальная форма бородки ключа защищает сувальдный механизм секретности от отмычек и самоимпрессии;
- D – «Блокирующая сувальда» обеспечивает защиту механизма от выбивания
- F – Ключ с переменной толщиной стержня – защищает от манипуляции отмычками в замке

ПРЕИМУЩЕСТВА ART.2413

1. Патентованная система защиты от отмычек – SECURMAP
2. Наличие монтажного ключа
3. Ключ с переменной толщиной стержня – защищает от манипуляции отмычками в замке.
4. Съёмная лицевая планка из нержавеющей стали
5. Установка бронепластины на весь корпус замка

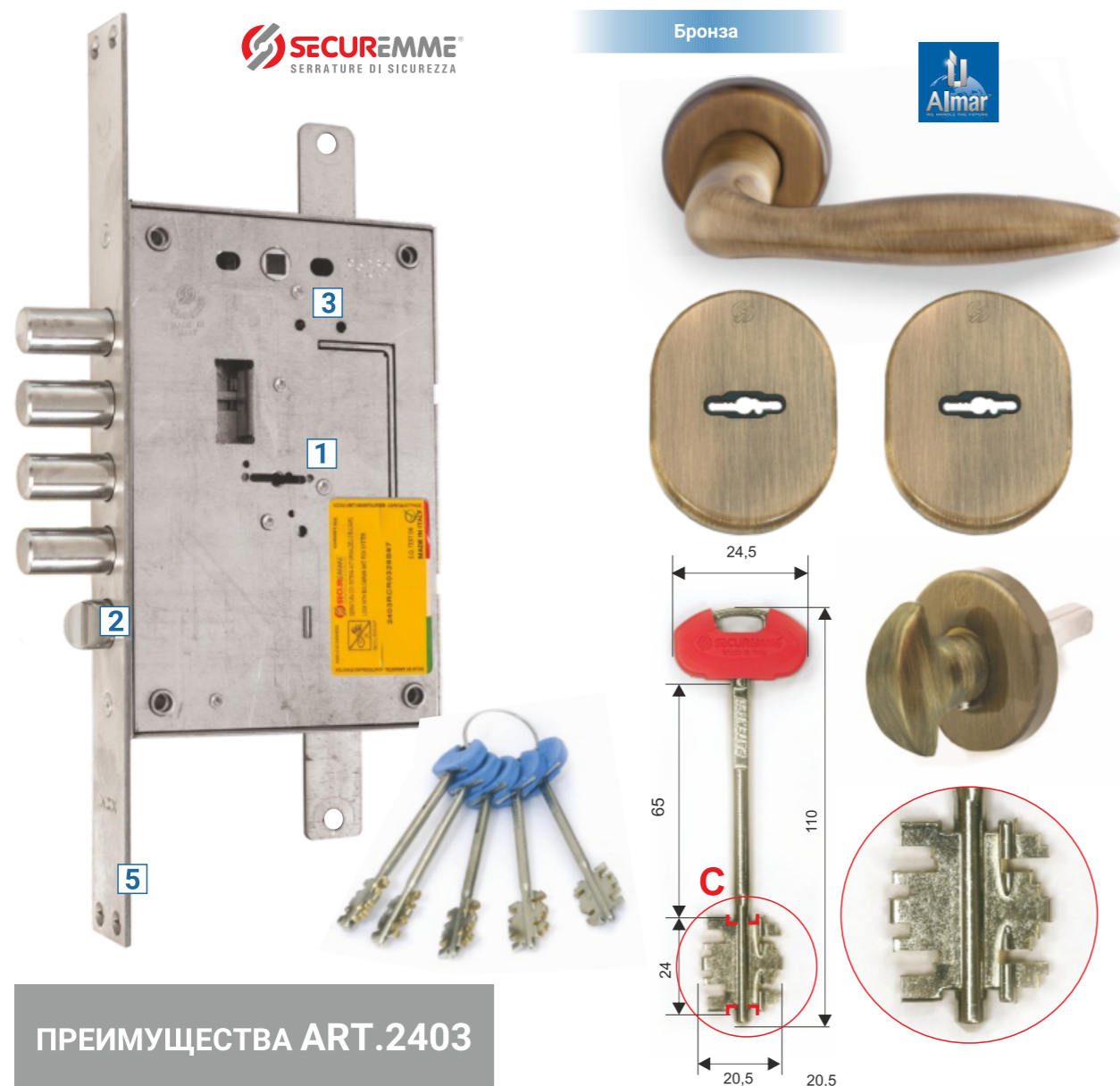
**Патентованный сувальдный механизм!**  
Оптимальное сочетание взломостойкости и секретности по лучшей цене!



24/26

ОПТИМАЛЬНАЯ  
ВЗЛОМОСТОЙКОСТЬ И СЕКРЕТНОСТЬКОМПЛЕКТ ЗАМКОВ  
И ФУРНИТУРЫ

made in italy



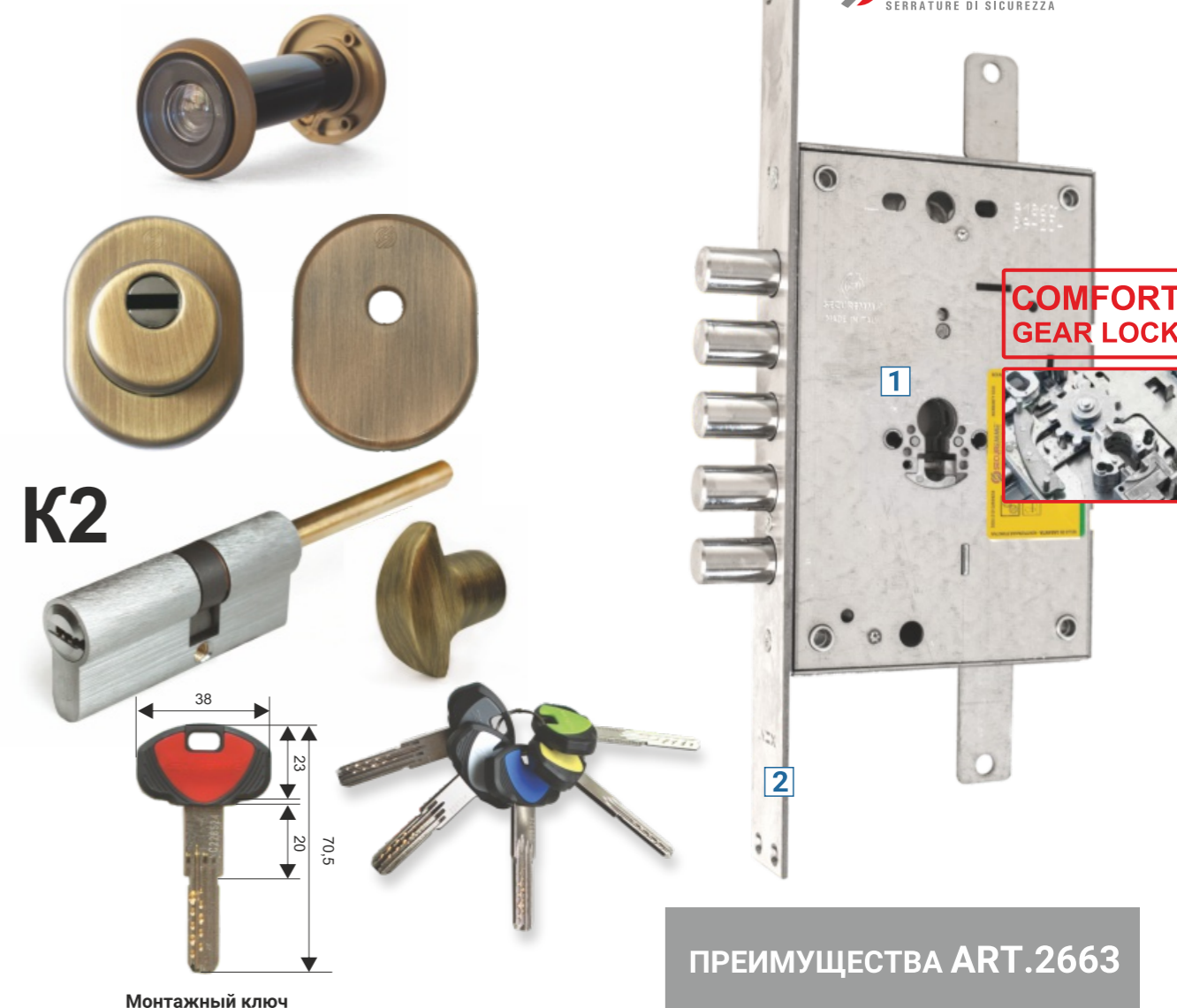
## ПРЕИМУЩЕСТВА ART.2403

- 1 Запатентованная система защиты от отмычек – SECURMAP. Дополнительная точка запираения (в закрытом положении замка защелка не работает)
- 2 Установка бронепластины на весь корпус замка
- 3 Отверстия в замке для сквозного крепления ручек
- 4 Съёмная лицевая планка из нержавеющей стали

Запатентованный  
сувальдный механизм!Оптимальное сочетание взломостойкости  
и секретности по лучшей цене!

## запатентованный сувальдный механизм SECURMAP

- A – Защита от классических отмычек – крючков: стойка хвостовика фигурной формы блокирует сувальдный механизм при попытке «натяга»
- B – Шарик для защиты стойки хвостовика засова от высверливания
- C – Защита от вскрытия «свертышем»
- E – Специальная форма бороздки ключа защищает сувальдный механизм секретности от отмычек и самоимпрессии;
- D – «Блокирующая сувальда» обеспечивает защиту механизма от выбивания
- F – Ключ с переменной толщиной стержня – защищает от манипуляции отмычками в замке



## СОСТАВ КОМПЛЕКТА

1. Корпус замка 2663 под цилиндрический механизм
2. Замок сувальдный 2403 с защелкой
3. Защитная марганцевая пластина - 2 шт.
4. Врезная броненакладка на цилиндрический механизм
5. Декоративная ответная часть под шток
6. Комплект декоративных накладок под сувальдный ключ
7. Дверной глазок 60-110 мм
8. Цилиндрический механизм серии K2 с функцией перекодировки
9. Вертушка для цилиндрического механизма
10. Вертушка для ночной задвижки
11. Ручка ALMAR Arena

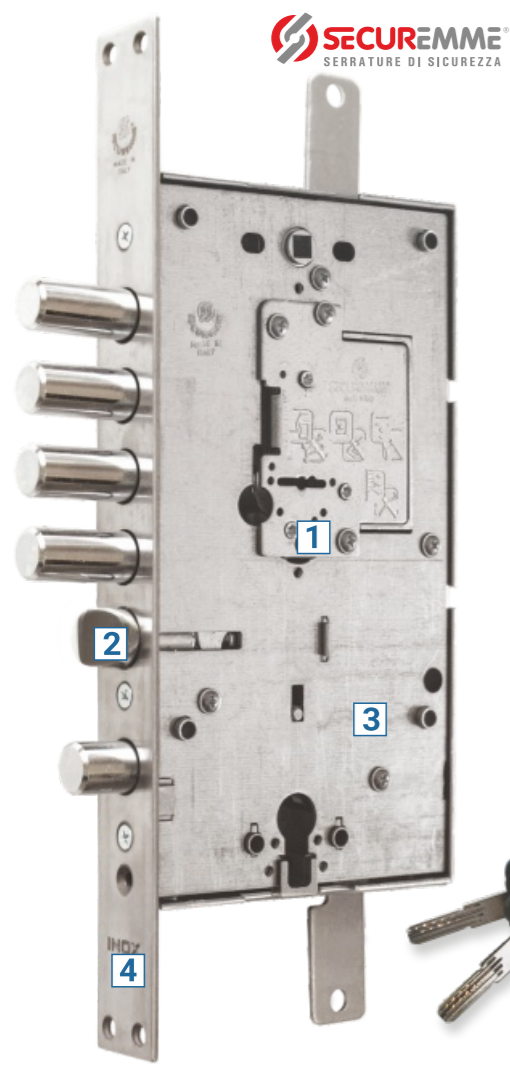
Возможные варианты исполнения : алюминий, хром,  
хром матовый, латунь, бронза, черный

## ПРЕИМУЩЕСТВА ART.2663

- 1 Запатентованное крепление, защищающее цилиндрический механизм от выбивания (U-образная скоба)
- 2 Съёмная лицевая планка из нержавеющей стали
- 3 Установка бронепластины на весь корпус замка

Замок	2403	2663
Взломостойкость	4 класс	4 класс
Универсальность	Универсальный	Универсальный
Кол-во ключей	1+5	1+5
К-во полуоборотов	4	3
Секретность	4500000	более 1600000
Кол-во сувальд	6	—



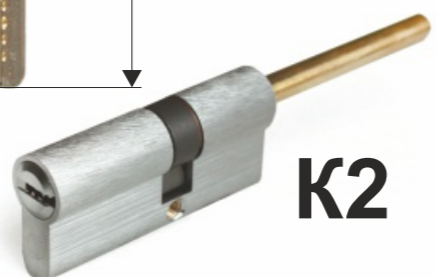
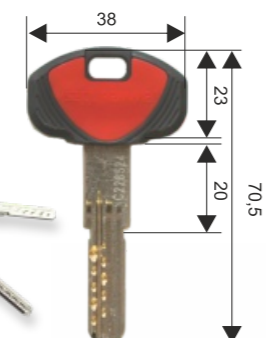


**SECUREMME**  
SERRATURE DI SICUREZZA

Матовый хром



Монтажный ключ



**K2**

## ПРЕИМУЩЕСТВА ART.2533

- 1** Зпатентованная система защиты от отмычек – SECURMAP
- 2** Дополнительная точка запираения (в закрытом положении замка защелка не работает)
- 3** Установка бронепластины на весь корпус замка
- 4** Съёмная лицевая планка из нержавеющей стали
- 5** Возможность установки сувальдной броненакладки
- 6** Замена сувальдной нуклии на цилиндровую и наоборот

Замок	2533
Взломостойкость	4 класс
Универсальность	Левый, правый
Кол-во ключей	1+5
К-во полуоборотов	Сув.-4 полуоб., цил.-2 полуоб.
Секретность	4500000
Кол-во сувальд	6

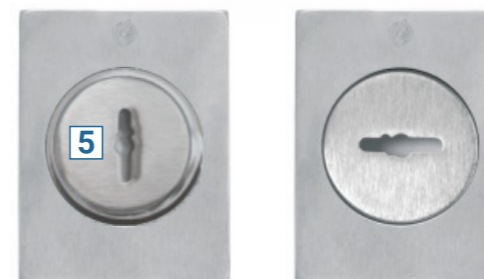
## СОСТАВ КОМПЛЕКТА

1. Корпус замка 2533
2. Сувальдная нуклия SECURMAP с 6 кл. (1+5)
3. Защитная марганцевая пластина
4. Врезная броненакладка на цилиндрический механизм
5. Декоративная ответная часть под шток
6. Врезная сувальдная броненакладка
7. Декоративная ответная часть под сувальдный ключ со шторкой
8. Дверной глазок 60-110 мм
8. Цилиндровый механизм серии K2 с функцией перекодировки
9. Вертушка для цилиндрического механизма
10. Вертушка для ночной задвижки
11. Ручка ALMAR Pyramid

Возможные варианты исполнения : алюминий, хром, хром матовый, латунь, бронза, черный



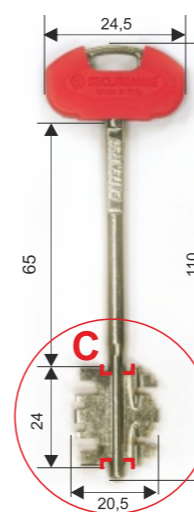
**SECUREMME**  
SERRATURE DI SICUREZZA



**СУВАЛЬДНОЕ  
НУКЛЕО**



**ЦИЛИНДРОВОЕ  
НУКЛЕО**



Замок имеет два различных типа механизмов секретности в одном корпусе, которые представляют надежную защиту от вскрытия и взлома.

Закрытие верхнего сувальдного механизма на 4 полуоборота обеспечивает основное силовое запираение замка на четыре основных ригеля и защелку, а также приводит в действие вертикальный привод на тяги, которые увеличивают количество точек запираения и взломостойкость двери.

При закрытии приводится 6 антифрикционных сувальдных пластин, изготовленных из оцинкованной холоднокатанной стали, соответствующей европейским стандартам качества.

Закрытие нижнего цилиндрического механизма обеспечивает контрольную функцию на 2 полуоборота.

Завод-изготовитель SECUREMME специально для этого комплекта разработал перфорированный цилиндрический механизм серии K2 с одним монтажным ключом и пятью основными ключами в оригинальной заводской упаковке.

Система крепления цилиндрического механизма включает в себя U-образного элемент и диск, закрепляемый на корпусе замка, значительно повышающие стойкость замка к основным методам взлома.

Корпус замка от механических воздействий защищает твердосплавная пластина.

Максимальную защиту замка от взлома и вскрытия обеспечивают врезные броненакладки:

сувальдная и под цилиндрический механизм, которые закалены до 64HRC (единиц) по шкале Роквелла.

Уникальная система замены сердечника (нуклии) позволяет использовать 2 различных механизма (сувальдный и цилиндрический) на базе одной модели замка.

Зпатентованный сувальдный механизм SECURMAP.



### ПРЕИМУЩЕСТВА ART.2683

- 1** Уникальная защита SECURTINA (запатентованная система, обеспечивает защиту замка при силовом воздействии. Особый элемент блокирует ригеля)
- 2** Дополнительная точка запираения (в закрытом положении замка защелка не работает)
- 3** Установка бронепластины на весь корпус замка
- 4** Съёмная лицевая планка из нержавеющей стали
- 5** Верхняя секция – роторного типа, нижняя – дискретная

Замок	2683
Взломостойкость	4 класс
Универсальность	Универсальный
Кол-во ключей	1+5
К-во полуоборотов	Верх.-2 полуоб., ниж.-2 полуоб.
Секретность	зависит от выбр. цилиндра
Кол-во сувальд	6

### СОСТАВ КОМПЛЕКТА

1. Корпус замка 2683
2. Защитная марганцевая пластина
3. Врезная броненакладка на цилиндрический механизм 2 шт.
4. Декоративная ответная часть под шток 2 шт.
5. Дверной глазок 60-110 мм
6. Цилиндрический механизм серии K22
7. Цилиндрический механизм серии K64 с функцией перекодировки ключ-шток
8. Вертушка для цилиндрического механизма
9. Вертушка для ночной задвижки
10. Ручка ALMAR Pyramide

Возможные варианты исполнения : алюминий, хром, хром матовый, латунь, бронза, **черный**

### КОМПЛЕКТ ЗАМКА И ФУРНИТУРЫ

 made in Italy



СИСТЕМА ТАНДЕМ позволяет объединить два цилиндрических механизма различного уровня K64 и K22 в одну систему и управлять одним ключом!

#### СОСТАВ СИСТЕМЫ ТАНДЕМ И ЕГО КОМПЛЕКТАЦИЯ

Цилиндрический механизм K64 комплектуется 1 сервисный ключ + 1 ключ для перекодировки + 5 основных ключей  
Цилиндрический механизм K22 комплектуется 3 основными ключами

#### ПРИМЕР РАБОТЫ СИСТЕМЫ ТАНДЕМ

K64 основной цилиндрический механизм с максимальной системой защиты и секретности в линейке Securemme в системе ТАНДЕМ имеет возможность управлять (открывать) цилиндрическим механизмом K22

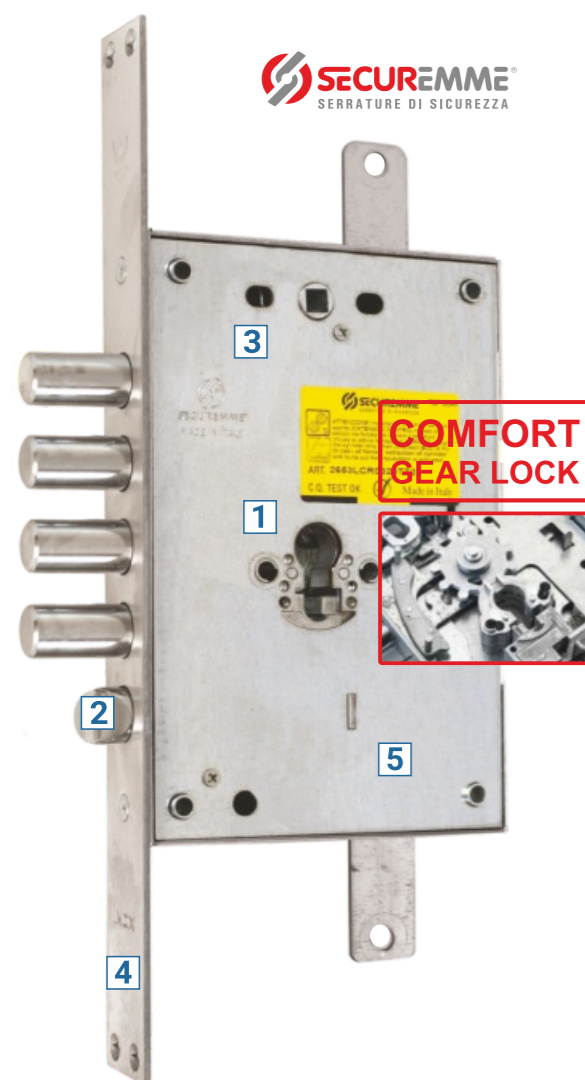
Пояснение: K64 открывает сам себя и открывает K22, а K22 может открыть только сам себя, но не может открыть K64!

В системе Тандем цилиндрический механизм K22 можно использовать как цилиндрический механизм для обслуживающего персонала, няни, рабочих и т.д. Данный механизм может открывать только сам себя, но никогда K64!!!



26/25

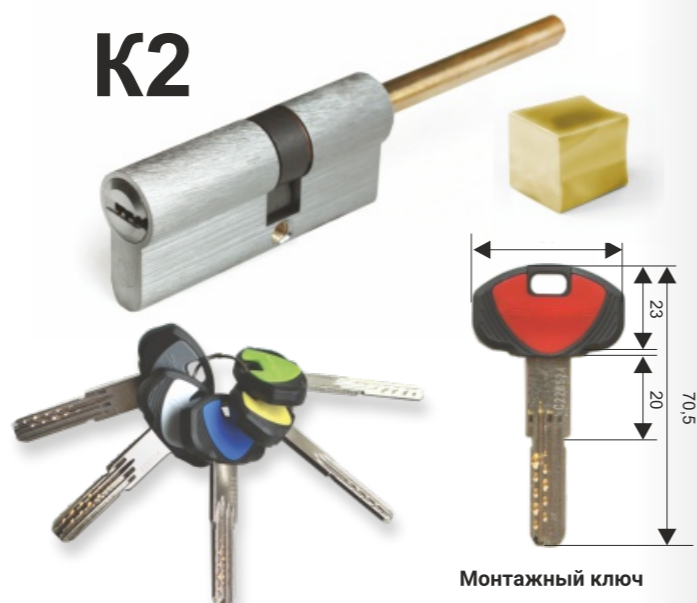
НАИВЫСШАЯ  
ВЗЛОМОСТОЙКОСТЬ



Латунь



K2



Монтажный ключ

### ПРЕИМУЩЕСТВА ART.2653

1. Патентованное крепление, защищающее цилиндрический механизм от выбивания (U-образная скоба)
2. Дополнительная точка запираения (в закрытом положении замка защелка не работает)
3. Отверстия в замке для сквозного крепления ручек
4. Съёмная лицевая планка из нержавеющей стали
5. Установка бронепластины на весь корпус замка

Замок	2653	2513
Взломостойкость	4 класс	4 класс
Универсальность	Универсальный	
Кол-во ключей	1+5	1+5
К-во полуоборотов	3	4
Секретность	более 1600000	4500000
Кол-во сувальд	—	6

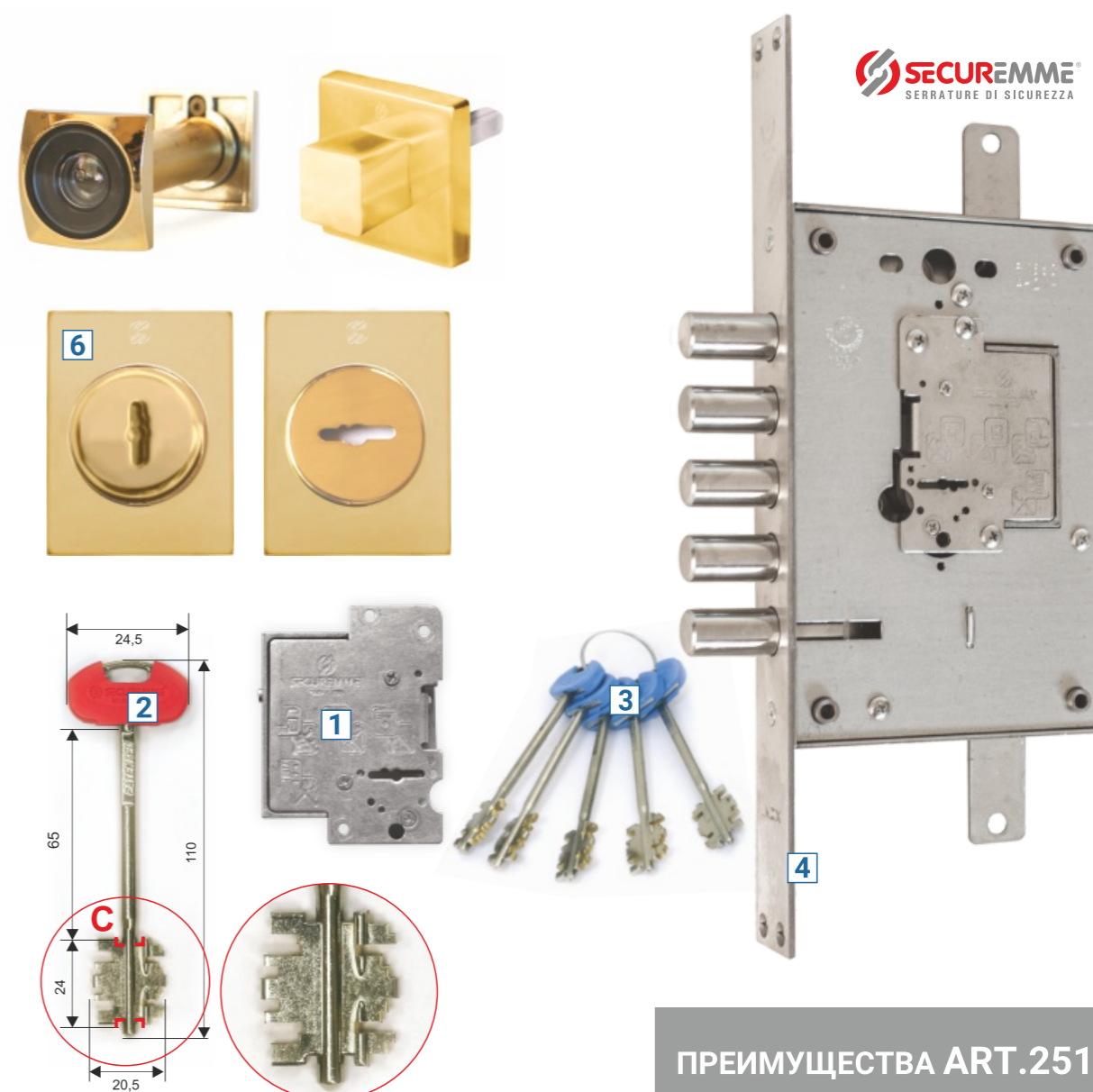
### СОСТАВ КОМПЛЕКТА

1. Корпус замка 2653 под цилиндрический механизм с защелкой
2. Замок сувальдный 2513 без защелки
3. Защитная марганцевая пластина - 2 шт.
4. Сувальдная нуклия SECURMAP с 6 кл. (1+5) - 1 шт.
4. Врезная броненакладка на цилиндрический механизм
5. Декоративная ответная часть под шток
4. Врезная броненакладка на сувальдный механизм
6. Декоративная ответная часть под сувальдный ключ со шторкой
7. Дверной глазок 60-110 мм
8. Цилиндрический механизм серии K2 с функцией перекодировки
9. Вертушка для цилиндрического механизма
10. Вертушка для ночной задвижки
11. Ручка HOPPE Dallas.

Возможные варианты исполнения : алюминий, хром, хром матовый, латунь, бронза, черный

КОМПЛЕКТ ЗАМКОВ  
И ФУРНИТУРЫ

made in Italy



запатентованный сувальдный механизм SECURMAP

- A — Защита от классических отмычек – крючков: стойка хвостовика фигурной формы блокирует сувальдный механизм при попытке «натяга»
- B — Шарик для защиты стойки хвостовика засова от высверливания
- C — Защита от вскрытия «свертышем»
- E — Специальная форма бородки ключа защищает сувальдный механизм секретности от отмычек и самоимпрессии;
- D — «Блокирующая сувальда» обеспечивает защиту механизма от выбивания
- F — Ключ с переменной толщиной стержня – защищает от манипуляции отмычками в замке

### ПРЕИМУЩЕСТВА ART.2513

1. Сменная нуклия имеет запатентованную система защиты от отмычек – SECURMAP
2. Наличие монтажного ключа
3. Ключ с переменной толщиной стержня – защищает от манипуляции отмычками в замке.
4. Съёмная лицевая планка из нержавеющей стали
5. Установка бронепластины на весь корпус замка
6. Возможность установки сувальдной броненакладки

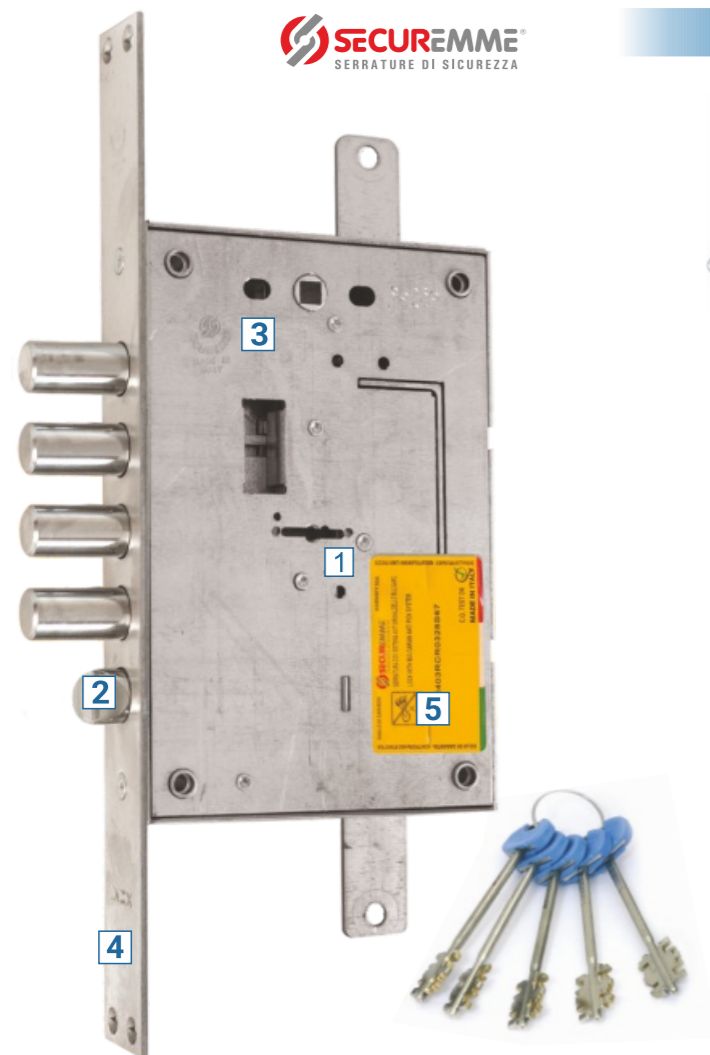
Запатентованный  
сувальдный механизм!

Для тех, кто выбирает лучшее.  
Наивысшая взломостойкость!

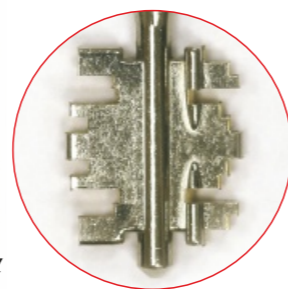
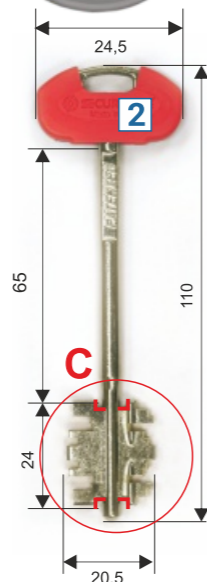


24/24

ВЫСОКАЯ ВЗЛОМОСТОЙКОСТЬ И ТЕПЛОИЗОЛЯЦИЯ



Хром



ПРЕИМУЩЕСТВА ART.2403

- 1 Запатентованная система защиты от отмычек – SECURMAP
- 2 Дополнительная точка запираения (в закрытом положении замка защелка не работает)
- 3 Отверстия в замке для сквозного крепления ручек
- 4 Съёмная лицевая планка из нержавеющей стали
- 5 Установка бронепластины на весь корпус замка

СОСТАВ КОМПЛЕКТА

- 1. Замок сувальдный 2403 с защелкой
- 2. Замок сувальдный 2413 без защелки
- 3. Ключи 1+5 (1 комплект на 2 замка)
- 4. Два комплекта декоративных накладок под сувальдный ключ
- 5. Защитная марганцевая пластина - 2 шт.
- 6. Вертушка для ночной задвижки
- 7. Ручка HOPPE Vitoria.

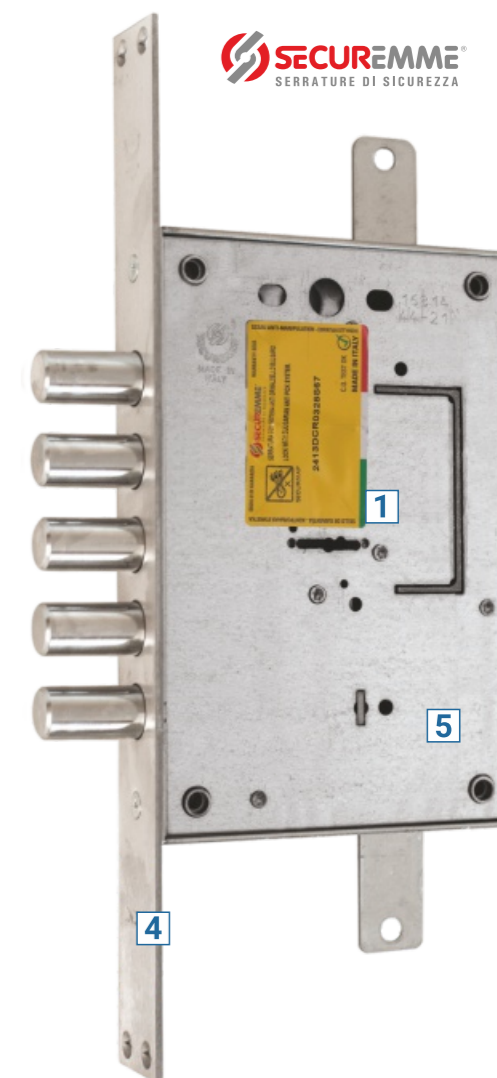
Возможные варианты исполнения : алюминий, хром, хром матовый, латунь, бронза , черный

Замок	2403	2413
Взломостойкость	4 класс	4 класс
Универсальность	Универсальный	Универсальный
Кол-во ключей	1+5	1+5
К-во полуоборотов	4	4
Секретность	4500000	4500000
Кол-во сувальд	6	6

КОМПЛЕКТ ЗАМКОВ И ФУРНИТУРЫ

made in italy

Данный комплект разработан итальянской компанией SECUREMME специально для дверей, предназначенных для установки на улице (особенно в холодном климате), где требуется обеспечить максимальную теплоизоляцию (не промерзает), высокую взломостойкость, секретность и удобство эксплуатации.



ПРЕИМУЩЕСТВА ART.2413

- 1 Запатентованная система защиты от отмычек – SECURMAP
- 2 Наличие монтажного ключа
- 3 Ключ с переменной толщиной стержня – защищает от манипуляции отмычками в замке.
- 4 Съёмная лицевая планка из нержавеющей стали
- 5 Установка бронепластины на весь корпус замка



запатентованный сувальдный механизм SECURMAP

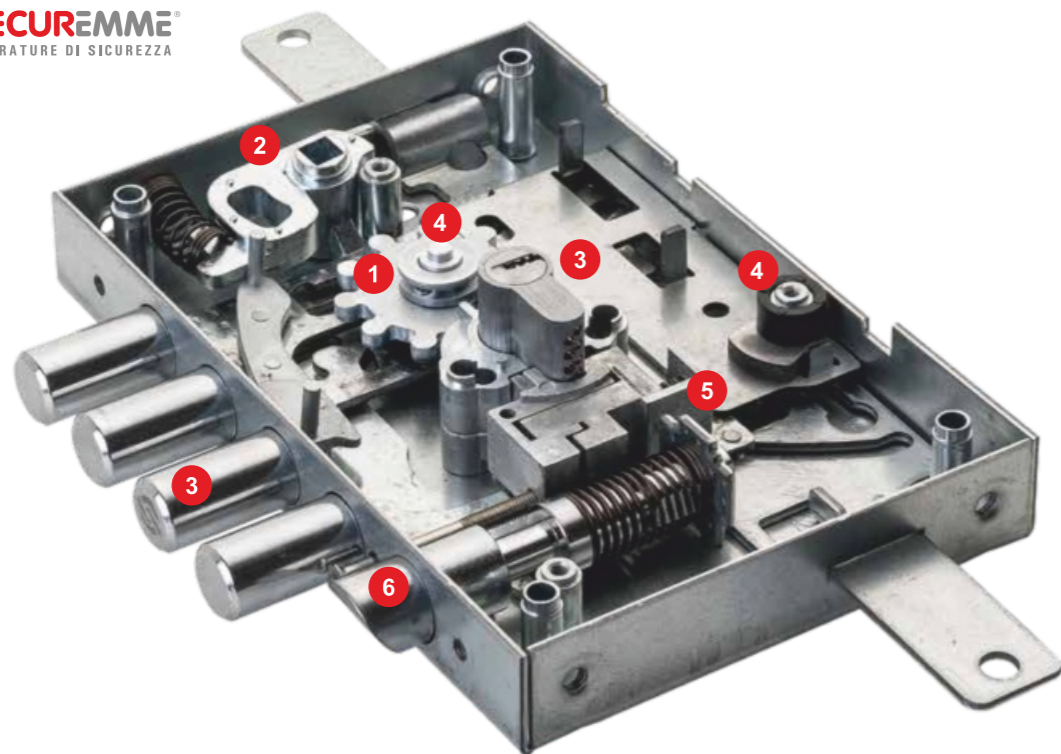
- A – Защита от классических отмычек – крючков: стойка хвостовика фигурной формы блокирует сувальдный механизм при попытке «натяга»
- B – Шарик для защиты стойки хвостовика засова от высверливания
- C – Защита от вскрытия «свертышем»
- E – Специальная форма бородки ключа защищает сувальдный механизм секретности от отмычек и самоимпрессии;
- D – «Блокирующая сувальда» обеспечивает защиту механизма от выбивания
- F – Ключ с переменной толщиной стержня – защищает от манипуляции отмычками в замке

Запатентованный сувальдный механизм!

Верхний и нижний замки открываются одним комплектом ключей!

# Comfort GEAR LOCK

НОВАЯ СЕРИЯ ЗАМКОВ  
ВЕРСИЯ PLUS



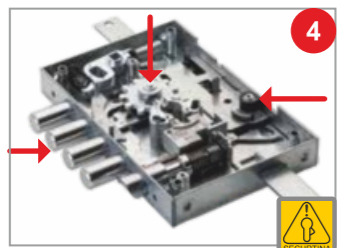
**ШЕСТЕРЕНЧАТЫЙ МЕХАНИЗМ:**  
Инновационный шестеренчатый механизм гарантирует плавный ход и бесшумную работу замка.



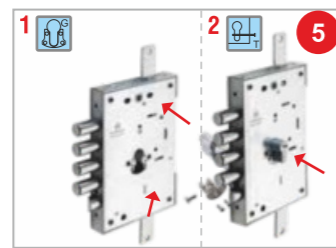
**РУЧКА:**  
Обладает функцией отключения защелки от ручки, что существенно увеличивает срок службы замка. Возможно крепление ручки и розетки при помощи сквозных винтов.



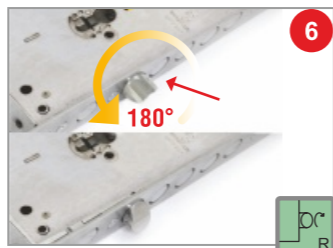
**УСИЛЕНИЕ РИГЕЛЕЙ:**  
Замок дополнен механизмом усиления ригельной группы стойкостью к осевой нагрузке более 1000кг.



**ДВОЙНАЯ SECURITINA:**  
В версии «TOP» установлена запатентованная система «Securitina» с двух сторон, которая обеспечивает защиту замка при силовом воздействии, выбивании или разрушении цилиндрического механизма. Наличие этой защитной системы с двух сторон дает возможность устанавливать один и тот же замок, как на левые, так и на правые двери.



**ВИДЫ КРЕПЛЕНИЯ ЦИЛИНДРА:**  
1 крепление SECUREMME. (G)  
2 Боковое крепление винтом. (T)



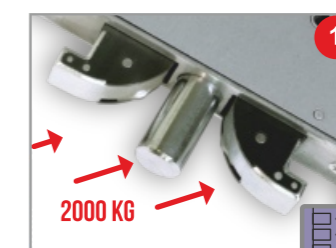
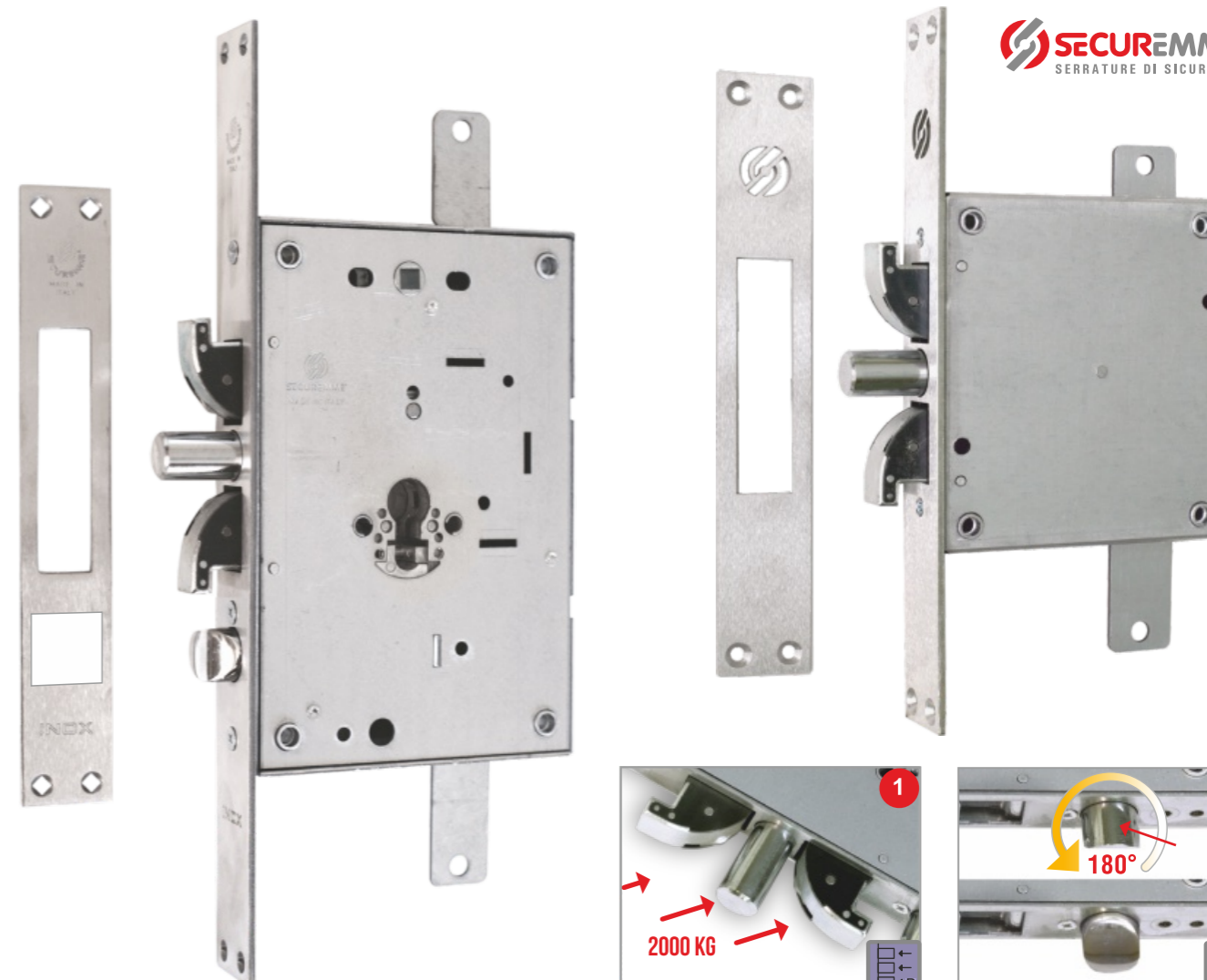
**СМЕНА НАПРАВЛЕНИЯ ОТКРЫВАНИЯ:**  
Вставить отвертку в отверстие в корпусе замка, находящееся в оси с защелкой. Надавить на хвостовик, повернуть защелку на 180°

Может поставляться с фурнитурой любого цвета.

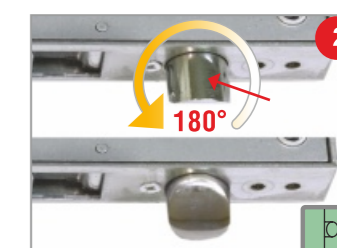
НОВЕЙШАЯ РОТОРНАЯ  
СИСТЕМА ЗАПИРАНИЯ



# Gear 2G



**УСИЛЕНИЕ РИГЕЛЕЙ:**  
Замок дополнен механизмом усиления ригельной группы стойкостью к осевой нагрузке более 1000кг.



**СМЕНА НАПРАВЛЕНИЯ ОТКРЫВАНИЯ:**  
Вставить отвертку в отверстие в корпусе замка, находящееся в оси с защелкой. Надавить на хвостовик, повернуть защелку на 180°

## ПРЕИМУЩЕСТВА ART.2G53

- 1 Торцевое крепление цилиндра при помощи винта или по центру корпуса при помощи усиленной втулки Securemme
- 2 Ход 30 мм
- 3 Крепление замка вкладным способом осуществляется через 4 дистанционные втулки при помощи 4 винтов M6
- 4 Возможность установки замка с лицевой планкой из нержавеющей стали
- 5 Отверстия в замке для сквозного крепления ручек
- 6 Корпус замка оснащен втулками для предотвращения деформации при креплении броненакладки
- 7 Крюкообразный ригель имеет дополнительн. защиту с двух сторон—марганцевую пластину от высверливания и взлома
- 8 Защелка универсальная (переворот осуществляется на полностью выдвинутых из корпуса замка ригелях)

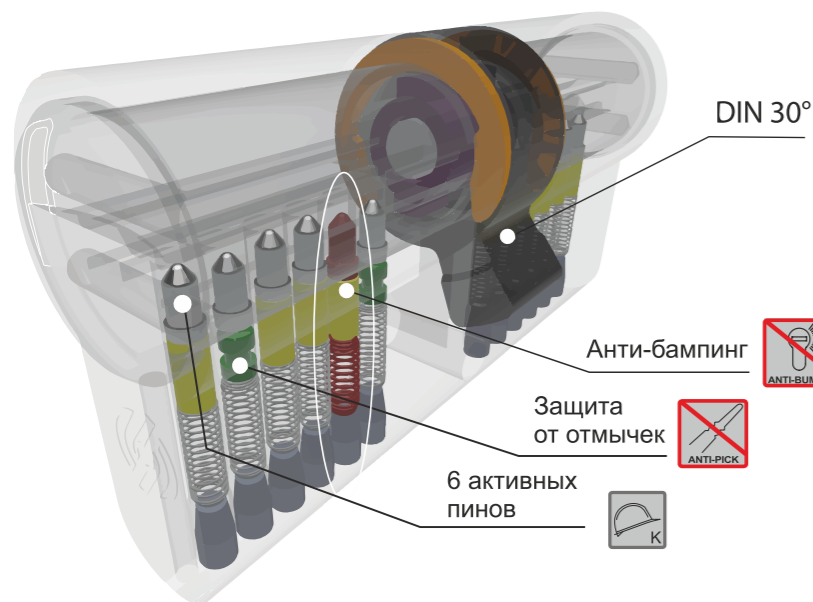
## ПРЕИМУЩЕСТВА ART.562G

- 1 Крюкообразный ригель имеет дополнительную защиту с двух сторон—марганцевую пластину от высверливания и взлома
- 2 Ход 30 мм
- 3 Крепление девиатора вкладным способом осуществляется через 4 дистанционные втулки при помощи 4 винтов M6
- 4 Возможность установки девиатора с лицевой планкой из нержавеющей стали
- 5 Универсальный

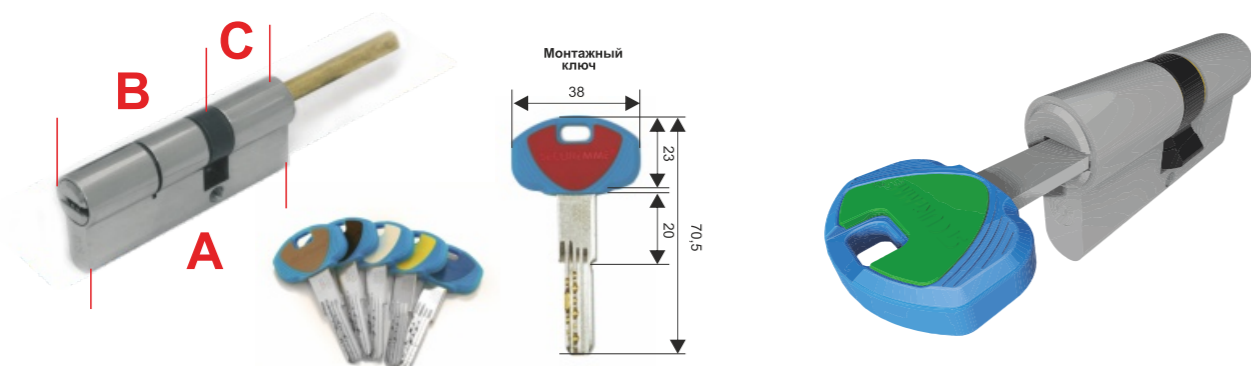


K1

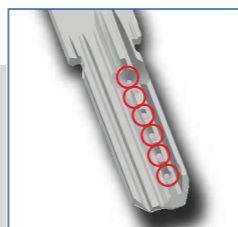
## ЦИЛИНДРОВЫЕ МЕХАНИЗМЫ



- Цилиндровый механизм с 6 активными штифтами
- Уникальный пин для защиты механизма от вскрытия методом продольного ударного воздействия "бампинг"
- Система защиты от отмычек - "антипикинг"
- DIN 30
- Ключи изготовлены из латуни
- Имеет строительный временный ключ
- Специальные исполнения: КА (одинаковые ключи)
- Цвет матовый хром
- Пластиковая карта владельца защищает от несанкционированного копирования ключей
- Модульный цилиндр
- Возможные варианты цилиндра:
  - С ключ-ключ
  - М полуцилиндр
  - Q ключ-шток
  - Р ключ-вертушка



A	60	65	70	75	80	90	100
C	30	30	30	30	30	30	30
B	30	35	40	45	50	60	70



#### • ПОСТАВЛЯЕТСЯ В ЗАВОДСКОЙ УПАКОВКЕ:

1 монтажный ключ "С" с красной вставкой на колпачке, 5 разноцветных ставок, 1 крепежный винт М5х70 мм.  
В запечатанном пакете 5 клиентских ключей, 1 пластиковая карта владельца.

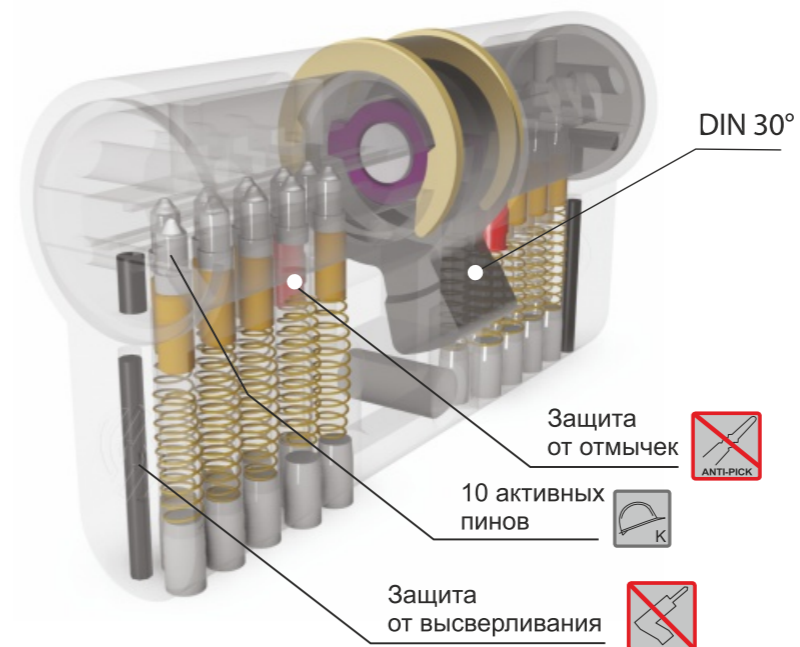
#### • ПЕРЕКОДИРОВКА

Для осуществления перекодировки и блокировки "С" необходимо вставить клиентский ключ в цилиндр и повернуть его в любую сторону 1-2 раза.  
Это действие является необратимым: ключ "С" и больше не может использоваться, для безопасности, мы рекомендуем уничтожить его.

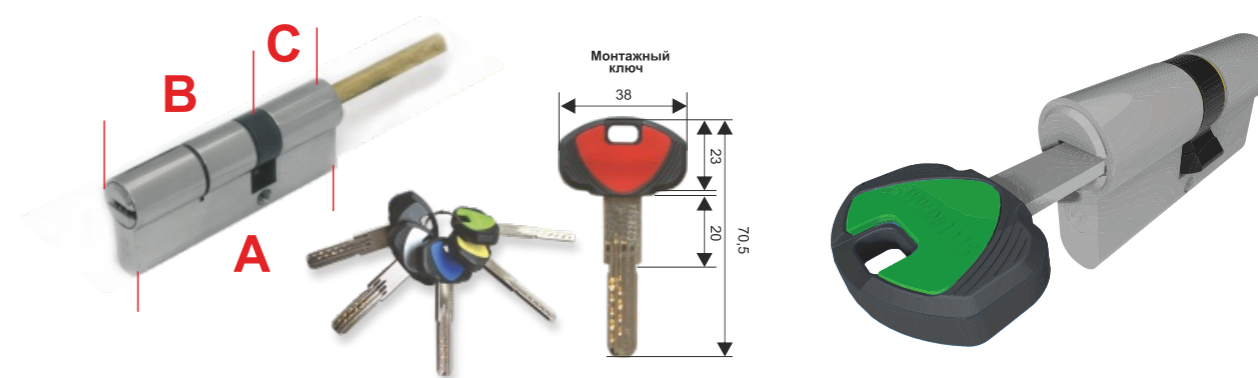
K2

## ПЕРФОРИРОВАННЫЕ С ФУНКЦИЕЙ ПЕРЕКОДИРОВКИ

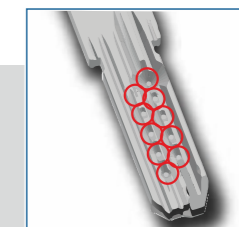
made in italy



- Цилиндровый механизм высокой степени секретности с 10 пиновой системой механического кодирования
- Уникальный пин для защиты механизма от вскрытия методом продольного ударного воздействия "бампинг"
- Система защиты от отмычек - "антипикинг"
- DIN 30
- Защита от высверливания
- 250 тысяч комбинаций
- Ключи изготовлены из латуни
- Имеет строительный временный ключ
- Специальные исполнения: КА (одинаковые ключи)
- Цвет матовый хром
- Пластиковая карта владельца защищает от несанкционированного копирования ключей



A	60	65	70	75	80	90	100
C	30	30	30	30	30	30	30
B	30	35	40	45	50	60	70



#### • ПОСТАВЛЯЕТСЯ В ЗАВОДСКОЙ УПАКОВКЕ:

1 монтажный ключ "С" с красной вставкой на колпачке, 5 разноцветных ставок, 1 крепежный винт М5х70 мм.  
В запечатанном пакете 5 клиентских ключей, 1 пластиковая карта владельца.

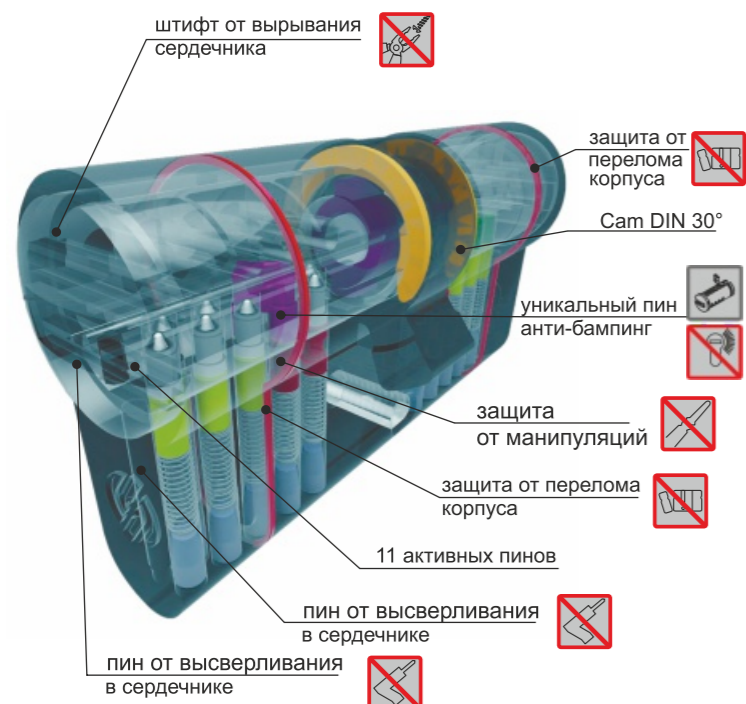
#### • ПЕРЕКОДИРОВКА

Для осуществления перекодировки и блокировки "С" необходимо вставить клиентский ключ в цилиндр и повернуть его в любую сторону 1-2 раза.  
Это действие является необратимым: ключ "С" и больше не может использоваться, для безопасности, мы рекомендуем уничтожить его.

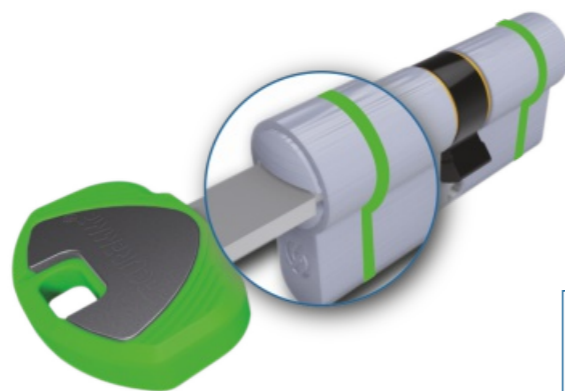


# K22

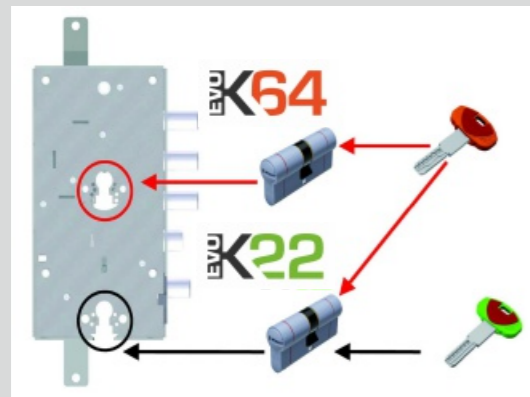
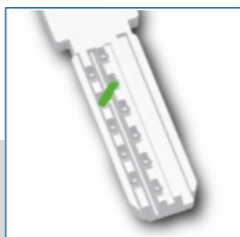
## ЦИЛИНДРОВЫЕ МЕХАНИЗМЫ



- Цилиндр высокой степени секретности с 11 пиновой системой механического кодирования
- Штифт от высверливания в сердечнике
- Уникальный пин для защиты механизма от вскрытия методом продольного ударного воздействия "бампинг"
- Имеет строительный временный ключ
- Ключ изготовлен из латуни
- DIN 30° (C, P, Q)
- Цвет - матовый хром и латунь
- Пластиковая карта владельца защищает от незаконного дублирования ключа
- Возможны различные мастер-системы KA - CA - TANDEM
- Модульный цилиндр
- Возможные варианты цилиндра:  
С Ключ-Ключ  
М Полуцилиндр  
Р Ключ-Вертушка  
Q Ключ-Шток



• ЗАЩИТА ОТ ДУБЛИРОВАНИЯ



**СИСТЕМА ТАНДЕМ**  
позволяет объединить два цилиндрических механизма различного уровня K64 и K22 в одну систему и управлять одним ключом!

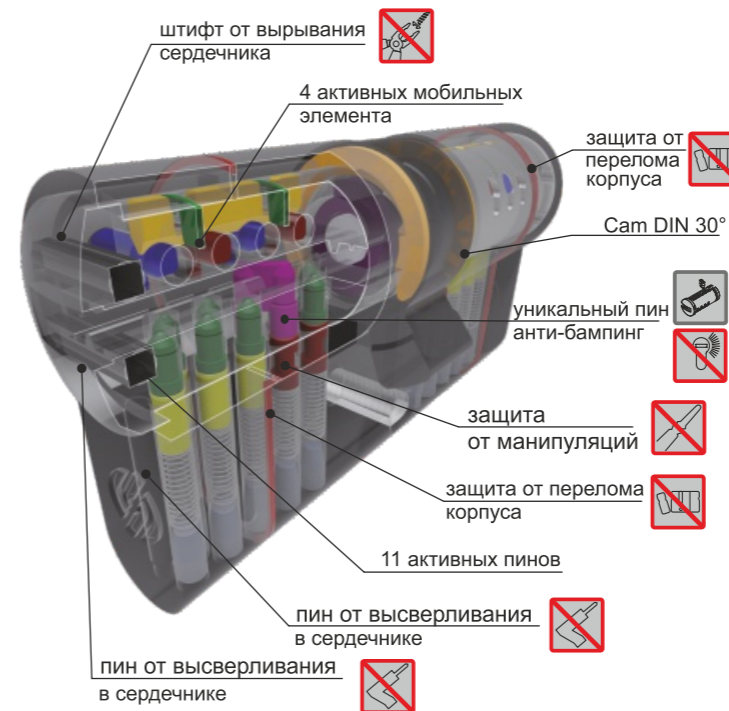
**СОСТАВ СИСТЕМЫ ТАНДЕМ И ЕГО КОМПЛЕКТАЦИЯ**  
Цилиндрический механизм K64 комплектуется 1 сервисным ключом + 1 ключом для перекодировки + 5 основных ключей  
Цилиндрический механизм K22 комплектуется 3 основными ключами

**ПРИМЕР РАБОТЫ СИСТЕМЫ ТАНДЕМ**  
K64 основной цилиндрический механизм с максимальной системой защиты и секретности в линейке Securemme в системе ТАНДЕМ имеет возможность управлять (открывать) цилиндрическим механизмом K22  
Пояснение: K64 открывает сам себя и открывает K22, а K22 может открыть только сам себя, но не может открыть K64! В системе Тандем цилиндрический механизм K22 можно использовать как цилиндрический механизм для обслуживающего персонала, няни, рабочих и т.д.  
Данный механизм может открывать только сам себя, но никогда K64!!!

# ПЕРФОРИРОВАННЫЕ С ФУНКЦИЕЙ ПЕРЕКОДИРОВКИ



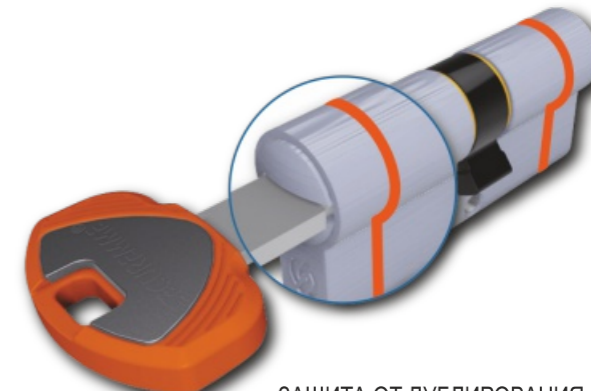
# K64



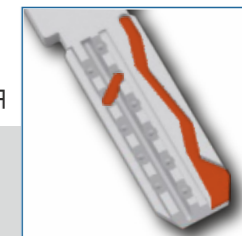
- Цилиндр высокой степени секретности с 11 пиновой двойной системой механического кодирования. Для наиболее эффективной защиты от манипуляционных способов вскрытия имеет 4 подвижных элемента
- Количество комбинаций - более 4,5 миллиона
- Защиту против высверливания обеспечивают штифты из закалённой стали в плаге и теле цилиндра
- Уникальный пин для защиты механизма от вскрытия методом продольного ударного воздействия "бампинг"
- Имеется перекодировка механизма, которая осуществляется при помощи особого металлического ключа
- DIN 30° (C, P, Q)
- Цвет - матовый хром
- Ключи изготовлены из мельхиора, обеспечивая высокую износостойкость поверхности ключа в процессе эксплуатации
- Пластиковая карта владельца защищает от несанкционированного копирования ключей
- Доступные мастер-системы: KA-CA-TANDEM
- Модульный цилиндр
- Возможные варианты цилиндра:  
С Ключ-Ключ М Полуцилиндр  
Р Ключ-Вертушка Q Ключ-Шток



Перекодировочный ключ



• ЗАЩИТА ОТ ДУБЛИРОВАНИЯ



• ПОСТАВЛЯЕТСЯ В ЗАВОДСКОЙ УПАКОВКЕ:

1 цилиндр, 1 монтажный ключ "С" с красной вставкой на колпачке, 5 разноцветных вставок, 1 крепежный винт M5x70мм., 1 инструкция. В запечатанном пакете 5 клиентских ключей, 1 металлический ключ "X" для перекодировки и 1 пластиковая карта владельца.

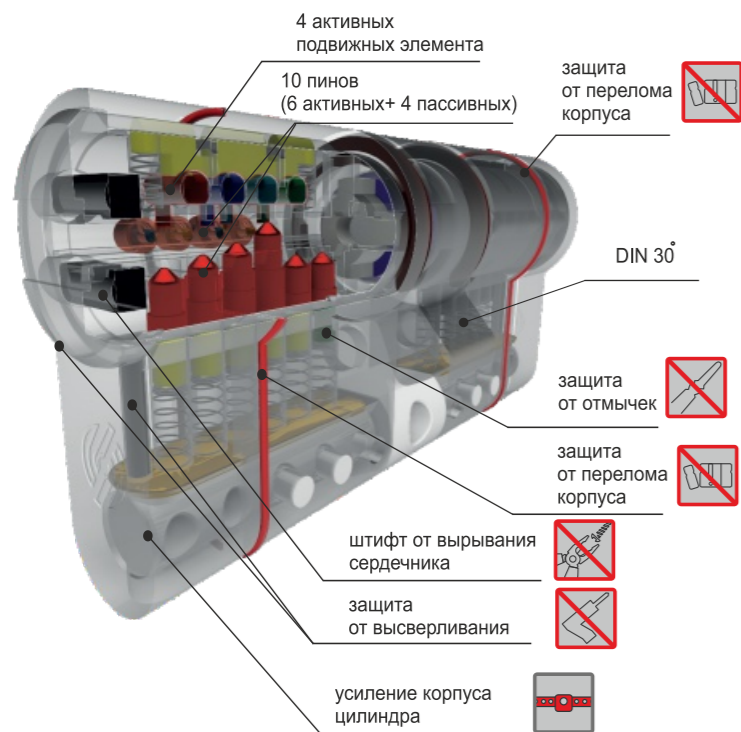
• ПЕРЕКОДИРОВКА

Цилиндр может работать с ключом "С" (красная вставка на колпачке) и с 5 клиентскими ключами одновременно. Для осуществления перекодировки и блокировки ключа "С" необходимо вставить в ключевое отверстие цилиндра металлический сменный ключ "X", повернуть его на 360° после чего удалить. Это действие является необратимым: ключ "С" больше не может использоваться, для безопасности, мы рекомендуем уничтожить его.



**K50**  
TOP

ЦИЛИНДРОВЫЕ МЕХАНИЗМЫ



- Цилиндр модульный, высокой степени секретности с 10 пиновой системой тройного механического кодирования. Для наибольшей защиты имеет 4 подвижных элемента
- Защиту от вырывания сердечника из тела цилиндра обеспечивают квадратные штифты из закаленной стали.
- Закаленные штифты в плече и теле цилиндра создают дополнительную защиту от высверливания.
- Уникальный пин для защиты механизма от вскрытия методом продольного ударного воздействия «бампинг»
- Корпус цилиндра усилен штифтом Ф6 мм из нержавеющей стали, что увеличивает устойчивость к механическим воздействиям и защищает цилиндр от переламывания.
- Ключ изготовлен из мельхиора, обеспечивая высокую износостойкость поверхности ключа в процессе эксплуатации
- Имеет перекодировку механизма, которая осуществляется при помощи особого металлического ключа
- Цвет — матовый хром
- Пластиковая карта владельца защищает от незаконного дублирования ключа
- Возможны различные мастер-системы KA — CA — CC — CM — GGМК — MC — GMK — TandemKA
- DIN 30 градусов (C, D, P, Q)
- По индивидуальным заказам, могут поставляться ключи с индивидуальным профилем, то есть ни у кого другого в России больше такого профиля не будет.



• ЗАЩИТА ОТ ДУБЛИРОВАНИЯ



• ПОСТАВЛЯЕТСЯ В ЗАВОДСКОЙ УПАКОВКЕ:

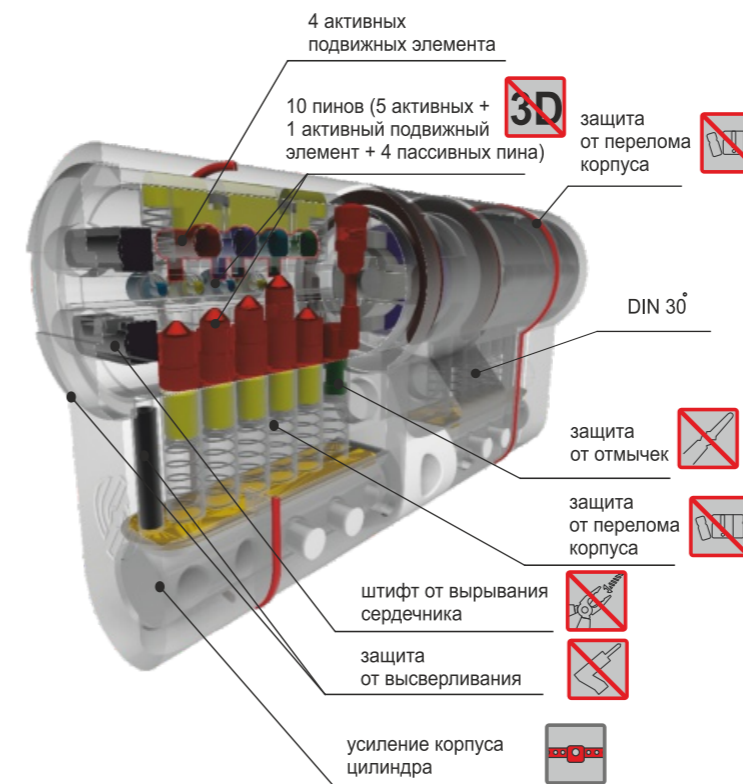
1 цилиндр, 1 монтажный ключ "С" с красной вставкой на колпачке, 5 разноцветных вставок, 1 крепежный винт М5х70мм., 1 инструкция. В запечатанном пакете 5 клиентских ключей, 1 металлический ключ "Х" для перекодировки и 1 пластиковая карта владельца.

• ПЕРЕКОДИРОВКА

Цилиндр может работать с ключом "С" (красная вставка на колпачке) и с 5 клиентскими ключами одновременно. Для осуществления перекодировки и блокировки ключа "С" необходимо вставить в ключевое отверстие цилиндра металлический сменный ключ "Х", повернуть его на 360° после чего удалить. Это действие является необратимым: ключ "С" больше не может использоваться, для безопасности, мы рекомендуем уничтожить его.

ПЕРФОРИРОВАННЫЕ С ФУНКЦИЕЙ ПЕРЕКОДИРОВКИ made in italy

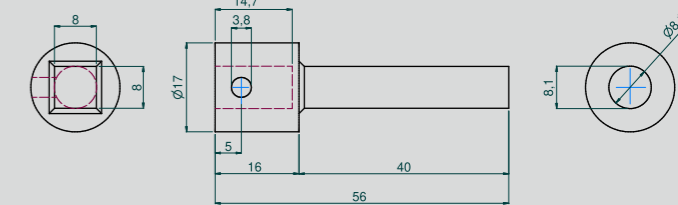
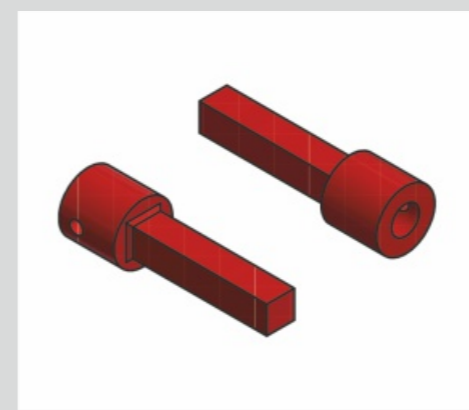
**K75**  
TOP



- Цилиндр модульный, высшей степени секретности с 10 пиновой системой широкого механического кодирования. Для наибольшей защиты имеет 4 подвижных элемента
- Конструкция ключа имеет особый компонент шарообразного вида, который затрудняет взлом и защищает ключ от создания копий со слепка (3D)
- Защиту от вырывания сердечника из тела цилиндра обеспечивают квадратные штифты из закаленной стали.
- Закаленные штифты в плече и теле цилиндра создают дополнительную защиту от высверливания.
- Уникальный пин для защиты механизма от вскрытия методом продольного ударного воздействия «бампинг»
- Корпус цилиндра усилен штифтом Ф6 мм из нержавеющей стали, что увеличивает устойчивость к механическим воздействиям и защищает цилиндр от переламывания.
- Ключ изготовлен из мельхиора, обеспечивая высокую износостойкость поверхности ключа в процессе эксплуатации
- Имеет перекодировку механизма, которая осуществляется при помощи особого металлического ключа
- Цвет — матовый хром
- Пластиковая карта владельца защищает от незаконного дублирования ключа
- Возможны различные мастер-системы KA — CA — CC — CM — GGМК — MC — GMK — TandemKA
- DIN 30 градусов (C, P, Q, D)
- По индивидуальным заказам, могут поставляться ключи с индивидуальным профилем, то есть ни у кого другого в России больше такого профиля не будет



• ЗАЩИТА ОТ ДУБЛИРОВАНИЯ

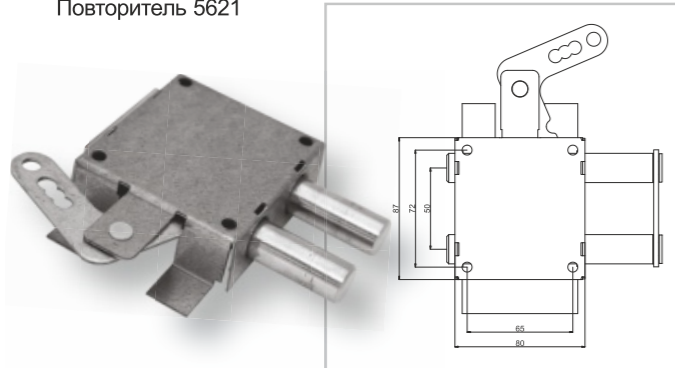


Термошток изготовлен из современного полимера, обладающего термической стабильностью и низкой теплопроводностью. Легко фиксируется на любой хвостовик цилиндра, предотвращая перенос влаги и холода снаружи внутрь помещения. Мостик холода в двери разрушается!

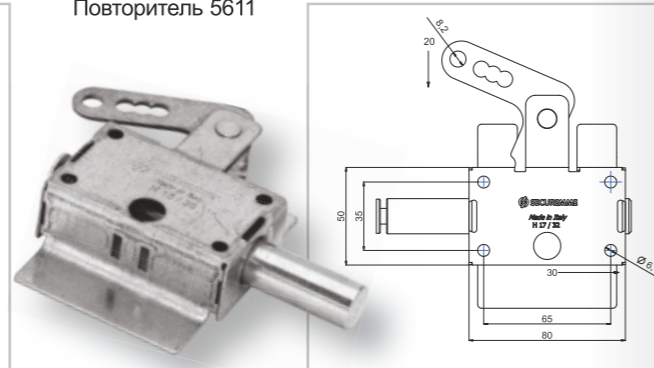


АКССУАРЫ И ДОПОЛНИТЕЛЬНЫЕ  
ЗАПИРАЮЩИЕ УСТРОЙСТВА

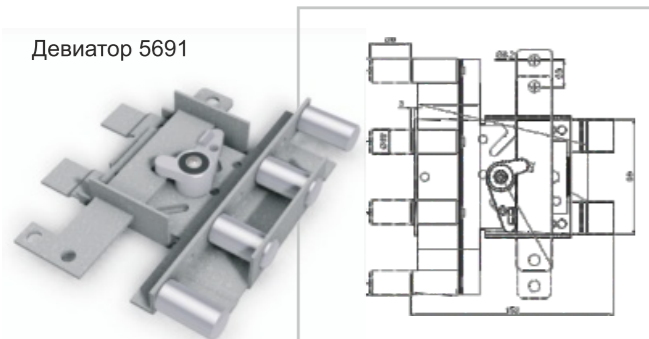

Повторитель 5621



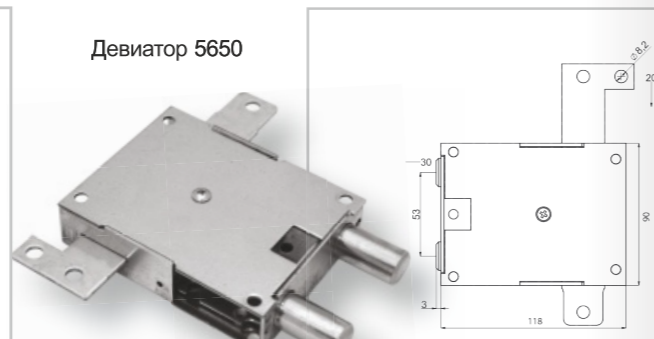
Повторитель 5611



Девиатор 5691



Девиатор 5650



Возможна комплектация планкой, арт. 5653.

 Телескопическая  
тяга 5850  
470-750 мм

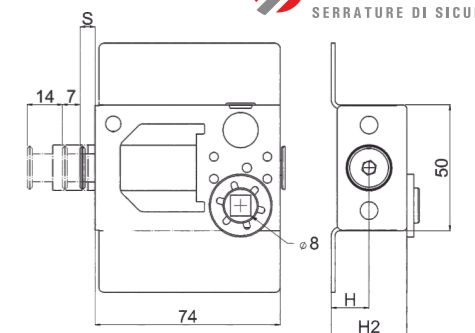
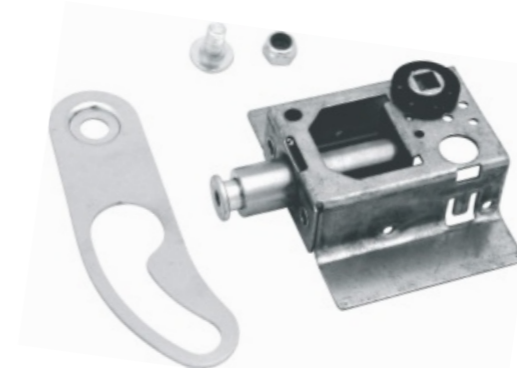
 Телескопическая  
тяга 5880  
830-1485 мм

 Телескопическая  
тяга 5870  
300-450 мм

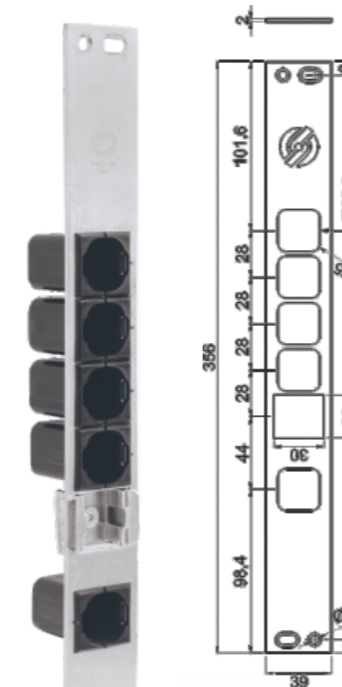
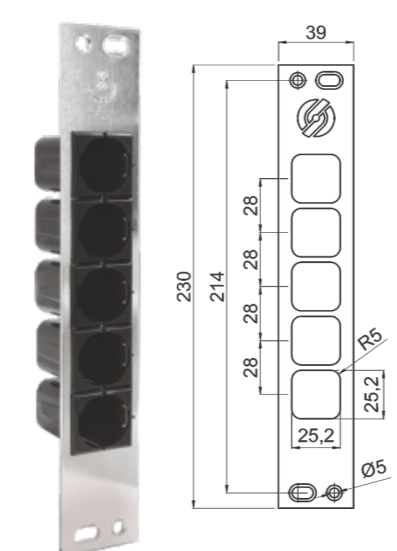
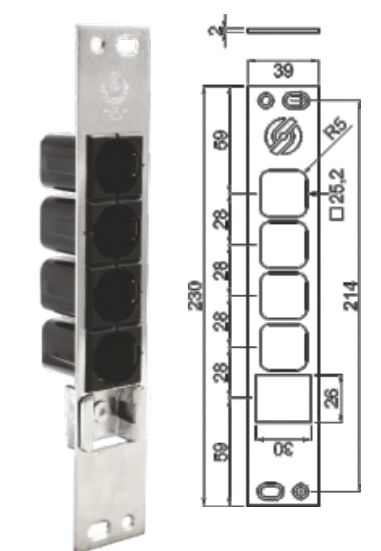
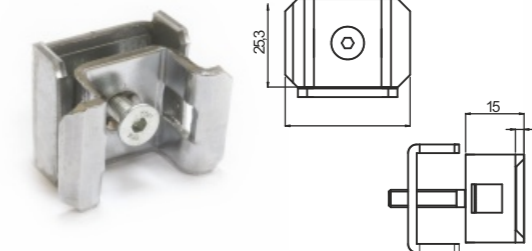
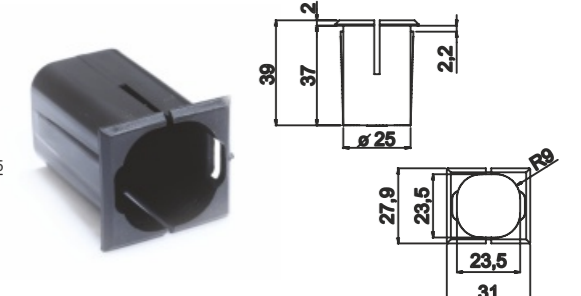
 Пластиковый  
фиксатор для тяги

- Повторители и девиаторы препятствуют отжатию дверного полотна. Ригеля приводятся в движение с помощью специальных тяг синхронно с замком и запирают дверь. Обычно устанавливаются вверху и/или внизу дверной коробки

 АКССУАРЫ И ДОПОЛНИТЕЛЬНЫЕ  
ЗАПИРАЮЩИЕ УСТРОЙСТВА

 Ограничитель  
открывания 5721  
с функцией  
ночная задвижка


С функцией ночной задвижки. Аналог привычной цепочки, но более современной конструкции и не бросается в глаза.

 Регулируемая  
ответная планка  
для двухсистемного  
замка 2531 двери

 Регулируемая  
ответная планка  
для односистемного  
замка 2511 двери

 Регулируемая  
ответная планка  
для односистемного  
замка 2501 двери

 Регулятор  
прижима двери  
7200 \*

 Пластиковая  
штулка  
под ригель 7300 \*\*


- \* Обеспечивает плотное прилегание дверного полотна к коробу. Позволяет производить регулировку притвора при эксплуатации двери, сохраняя ее герметичность.

- \*\* Придает эстетичный вид двери.

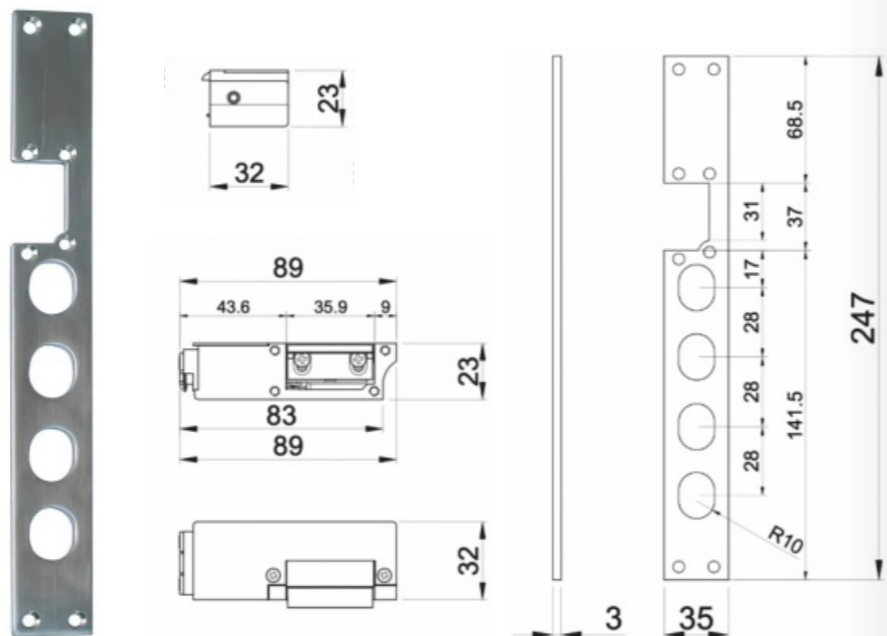
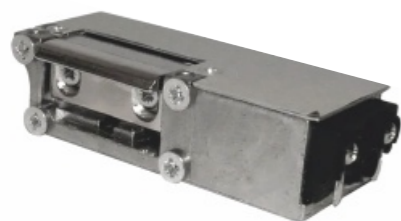
АКСЕССУАРЫ И ДОПОЛНИТЕЛЬНЫЕ ЗАПИРАЮЩИЕ УСТРОЙСТВА

 made in Italy



**НОВИНКА**

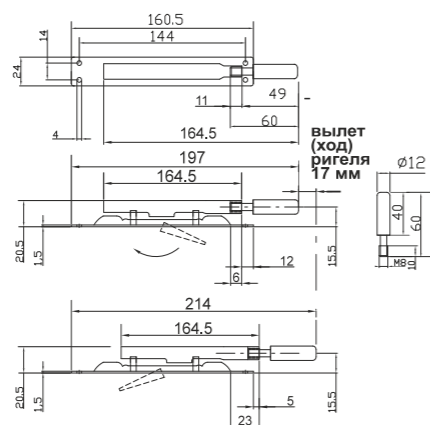
Электромеханическая защелка арт. 9530 +  
Ответная планка арт. 9530/Fi



- для тяжелых дверей с множественными точками запираения
- питание 8-14 V переменного тока
- нормально закрытая
- может быть левой или правой
- одноимпульсная
- лицевая часть из нержавеющей стали

- отказоустойчивая (режим «закрыт» без электропитания)
- планка открывания- сохраняет режим «открыт» и позволяет механически открыть защелку при отсутствии электропитания
- сопротивление на слом – 4000 Ньютонов
- рабочая нагрузка – 70 Ньютонов
- монтажный болт – 4 мм

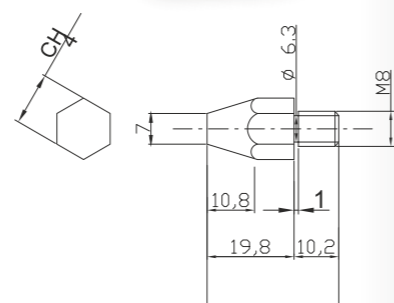
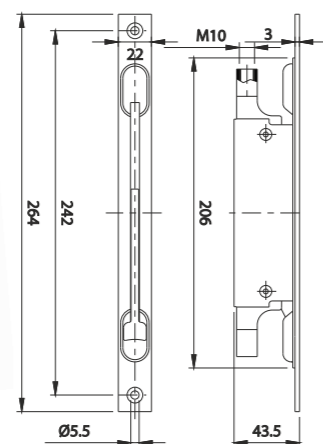
Шпингалет односторонний с ригелем 24 мм арт. 222.24 (420T/1)



Противосъем (никель) M8 арт 445E



Шпингалет врезной, двусторонний, с рычагом из никелированной латуни, арт. 708



ДЕКОРАТИВНЫЕ НАКЛАДКИ ПОД СУВАЛЬДНЫЙ И ЦИЛИНДРОВЫЙ МЕХАНИЗМ

 made in Italy

**Quadro Classic**



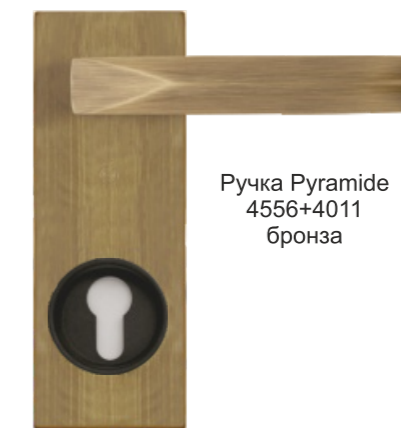
Ручка Dallas 4555+4001 матовый хром



Ручка Dallas 4556+4246 хром



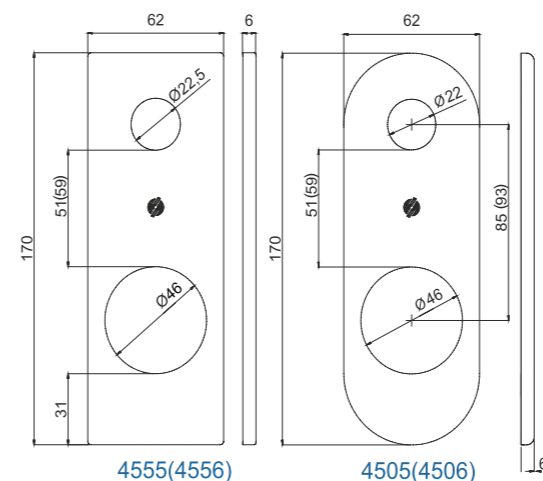
Ручка Dallas 4555+4000 латунь



Ручка Pyramide 4556+4011 бронза



Ручка Pyramide 4556+4015 матовый хром/черный

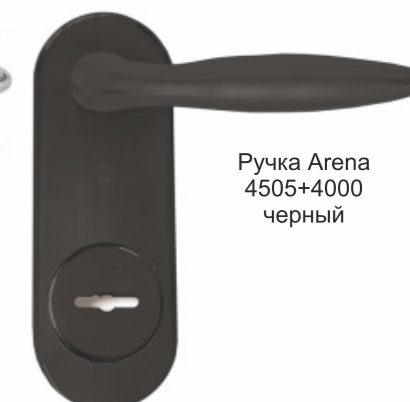


4555(4556)

4505(4506)



Ручка Arena 4506+4010 хром



Ручка Arena 4505+4000 черный

- Накладки 4555 и 4505 можно комбинировать с сувальдной броней, артикулами 4001, 4000 и ручками Dallas, Pyramide и Arena. Накладки 4556, 4506 можно комбинировать с цилиндровой броней, артикулами 4011, 4010, 4015 и ручками Dallas, Pyramide и Arena.



# Quadro Classic

**ВРЕЗНЫЕ БРОНЕНАКЛАДКИ**  
 ДЛЯ ЗАЩИТЫ  
 ЦИЛИНДРОВОГО  
 МЕХАНИЗМА



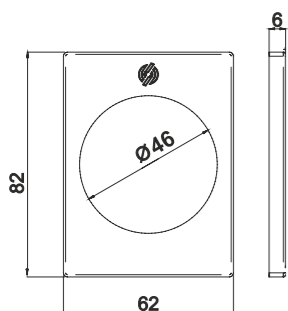
**SECUREMME**  
 SERRATURE DI SICUREZZA  
 Линия QUADRO



4246 черный



4246 хром    4246 матовый хром    4246 латунь    4246 бронза  
 4246 хром/черный    4246 мат. хром/черный    4246 латунь/черный    4246 бронза/черный



Линия CLASSIC



4246 черный



4246 хром    4246 матовый хром    4246 латунь    4246 бронза  
 4246 хром/черный    4246 мат. хром/черный    4246 латунь/черный    4246 бронза/черный

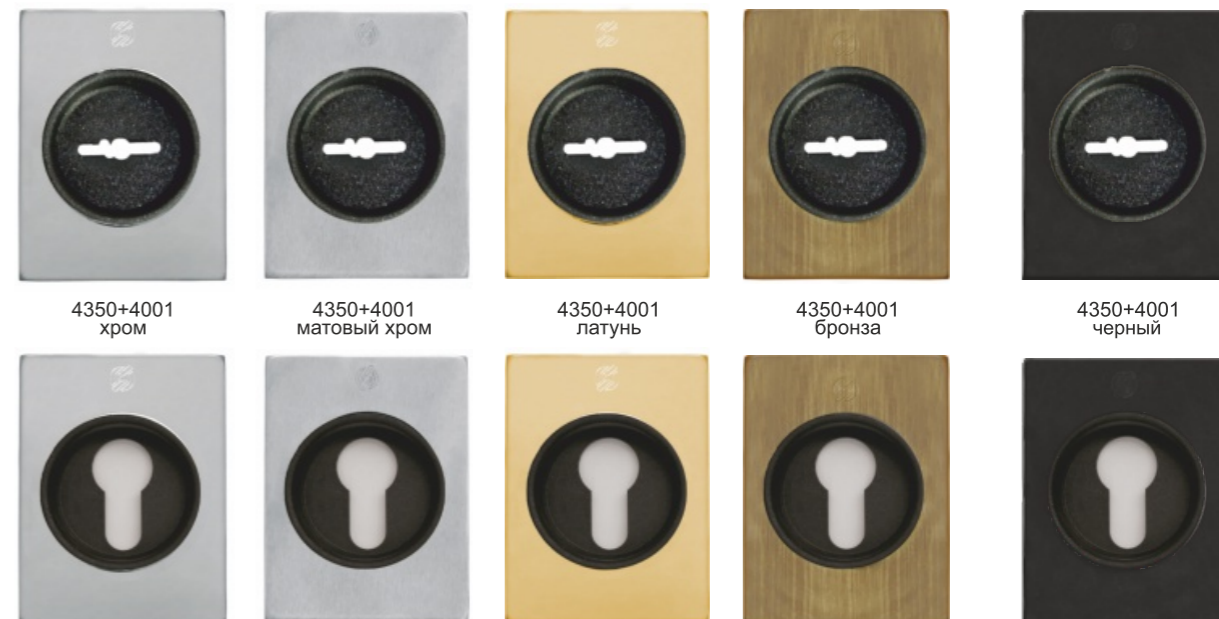
Предназначены для защиты цилиндрического механизма от выбивания, высверливания и других механических повреждений. Врезаются во внешний лист металлической двери, и утапливаются в полотно двери, крепятся к корпусу замка. Закалена до 64 HRS (единиц) по шкале Роквелла.

**ДЕКОРАТИВНЫЕ НАКЛАДКИ**  
 ПОД СУВАЛЬДНЫЙ  
 И ЦИЛИНДРОВЫЙ  
 МЕХАНИЗМ

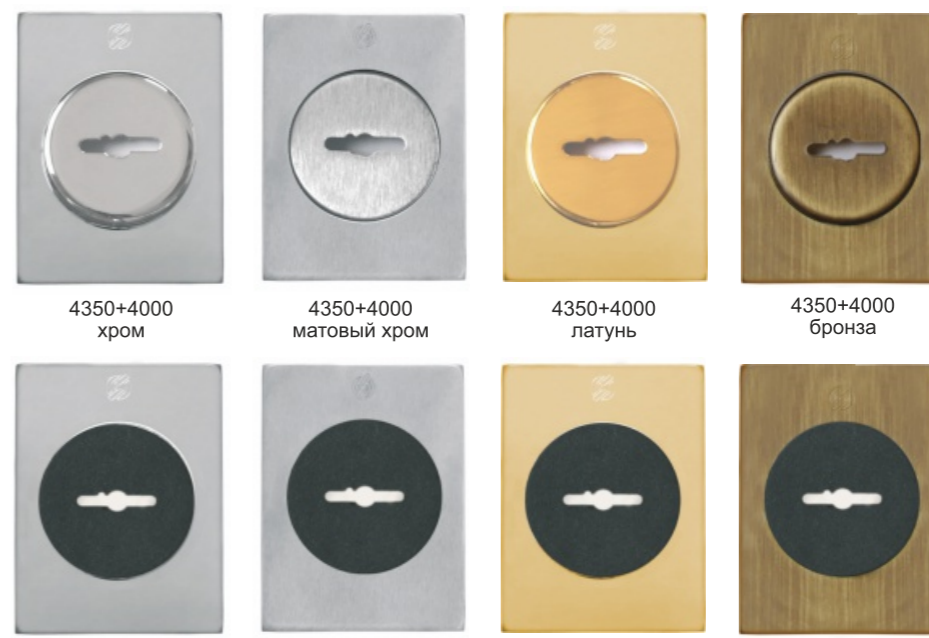
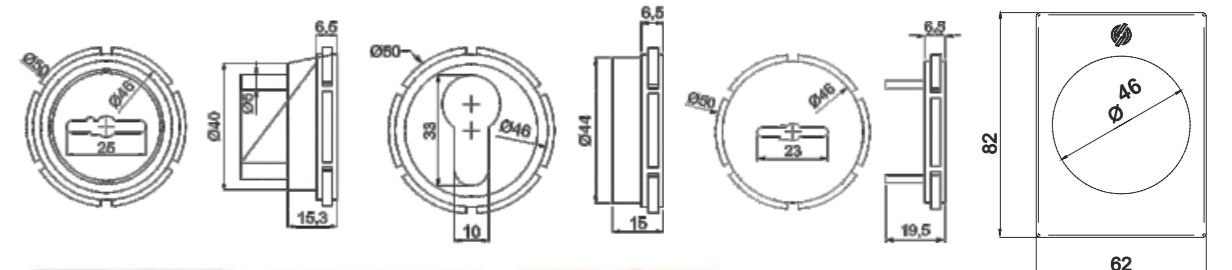


# Quadro

ВОГНУТЫЕ



4350+4001 хром    4350+4001 матовый хром    4350+4001 латунь    4350+4001 бронза    4350+4001 черный  
 4350+4011 хром    4350+4011 матовый хром    4350+4011 латунь    4350+4011 бронза    4350+4011 черный



4350+4000 хром    4350+4000 матовый хром    4350+4000 латунь    4350+4000 бронза  
 4350+4000 хром/черный    4350+4000 матовый хром/черный    4350+4000 латунь/черный    4350+4000 бронза/черный

ПЛОСКИЕ



4350+4000  
 черный

Декоративные вогнутые наклейки устанавливаются на двери в случае нехватки длины ключа или цилиндрического механизма.



# Quadro

ДЕКОРАТИВНЫЕ НАКЛАДКИ  
ПОД ЦИЛИНДРОВЫЙ  
МЕХАНИЗМ И ШТОК



4350+4010  
черный



4350+4010  
хром



4350+4010  
матовый хром



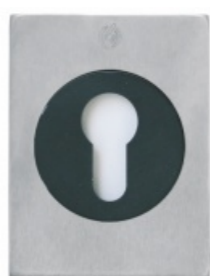
4350+4010  
латунь



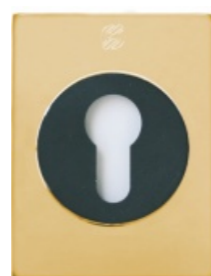
4350+4010  
бронза



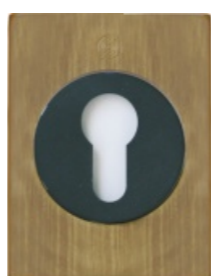
4350+4010  
хром/черный



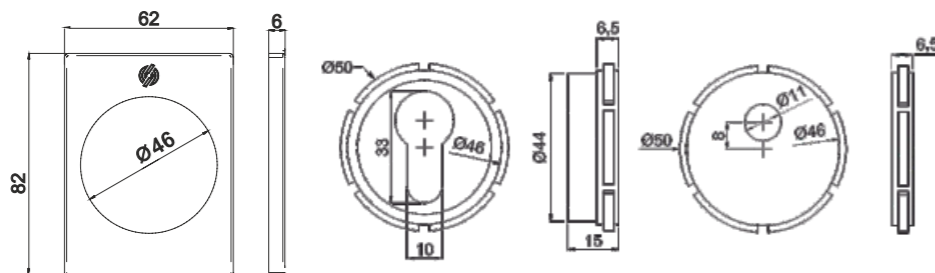
4350+4010  
матовый хром/черный



4350+4010  
латунь/черный



4350+4010  
бронза/черный



4350+4015  
черный



4350+4015  
хром



4350+4015  
матовый хром



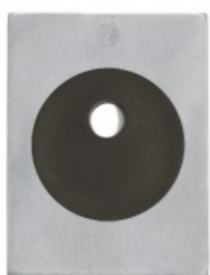
4350+4015  
латунь



4350+4015  
бронза



4350+4015  
хром/черный



4350+4015  
матовый хром/черный



4350+4015  
латунь/черный



4350+4015  
бронза/черный

Декоративные накладки линии QUADRO созданы итальянской фабрикой Securemme для использования в современных интерьерах.

ДЕКОРАТИВНЫЕ НАКЛАДКИ  
ПОД СУВАЛЬДНЫЙ  
И ЦИЛИНДРОВЫЙ  
МЕХАНИЗМ



# Classic



4300+4001  
хром



4300+4001  
матовый хром



4300+4001  
латунь



4300+4001  
бронза

ВОГНУТЫЕ



4300+4001  
черный



4300+4011  
хром



4300+4011  
матовый хром



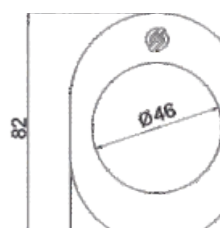
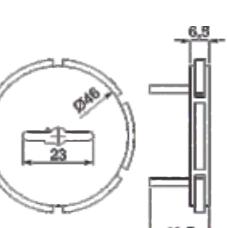
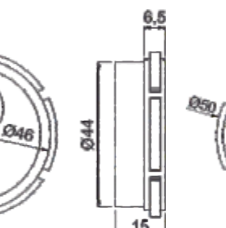
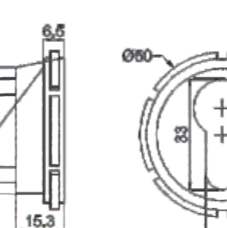
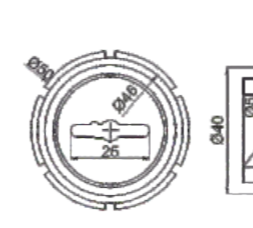
4300+4011  
латунь



4300+4011  
бронза



4300+4011  
черный



4300+4000  
хром



4300+4000  
матовый хром



4300+4000  
латунь



4300+4000  
бронза

ПЛОСКИЕ



4300+4000  
черный



4300+4000  
хром/черный



4300+4000  
матовый хром/черный



4300+4000  
латунь/черный



4300+4000  
бронза/черный

Многообразие цветовых решений и форм декоративных накладок фабрики Securemme позволяет создать индивидуальный дизайн на любой вкус.



# Classic

ДЕКОРАТИВНЫЕ НАКЛАДКИ  
ПОД ЦИЛИНДРОВЫЙ  
МЕХАНИЗМ И ШТОК



**SECUREMME**  
SERRATURE DI SICUREZZA



4300+4010  
черный



4300+4010  
хром



4300+4010  
матовый хром



4300+4010  
латунь



4300+4010  
бронза



4300+4010  
хром/черный



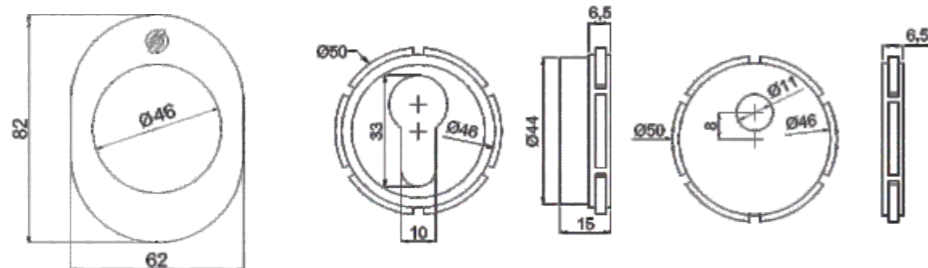
4300+4010  
матовый хром/черный



4300+4010  
латунь/черный



4300+4010  
бронза/черный



4300+4015  
черный



4300+4015  
хром



4300+4015  
матовый хром



4300+4015  
латунь



4300+4015  
бронза



4300+4015  
хром/черный



4300+4015  
матовый хром/черный



4300+4015  
латунь/черный



4300+4015  
бронза/черный

ДЕКОРАТИВНЫЕ НАКЛАДКИ  
ПОД СУВАЛЬДНЫЙ  
И ЦИЛИНДРОВЫЙ  
МЕХАНИЗМ И ШТОК



# Classic



4301  
хром



4301  
матовый хром



4301  
латунь



4301  
бронза



4301  
черный



4302  
хром



4302  
матовый хром



4302  
латунь



4302  
бронза



4302  
черный



4303  
хром



4303  
матовый хром



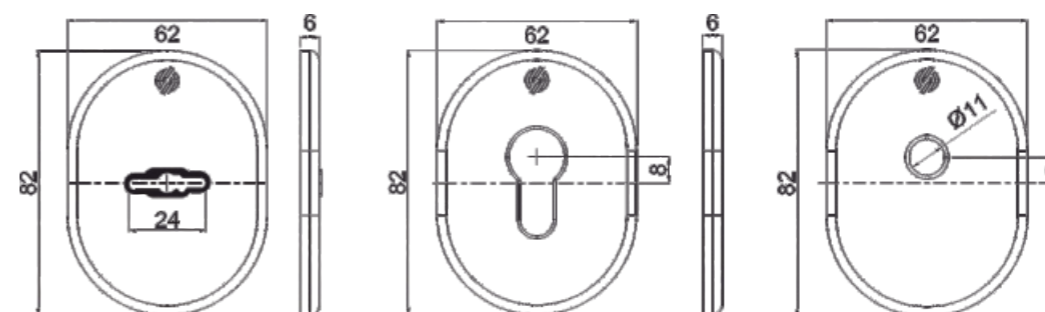
4303  
латунь



4303  
бронза



4303  
черный



Декоративные накладки с черными вставками - идеальный вариант для поклонников классического стиля, желающих выразить свою индивидуальность.

Декоративные накладки предназначены для отделки ключевого отверстия замка. Состоят из пластикового основания и металлического элемента.

5035  
5030РУЧКИ ПОВОРОТНЫЕ  
ДЛЯ ЦИЛИНДРОВЫХ  
МЕХАНИЗМОВ  
И С КВАДРАТОМ made in italy

## 5035 для цилиндрических механизмов



Черный



Хром



Матовый хром



Латунь



Бронза

## 5035 с квадратом 8x80



Черный



Хром



Матовый хром



Латунь



Бронза

## 5030 для цилиндрических механизмов



Черный



Хром



Матовый хром



Латунь



Бронза

## 5030 с квадратом 8x80



Черный



Хром



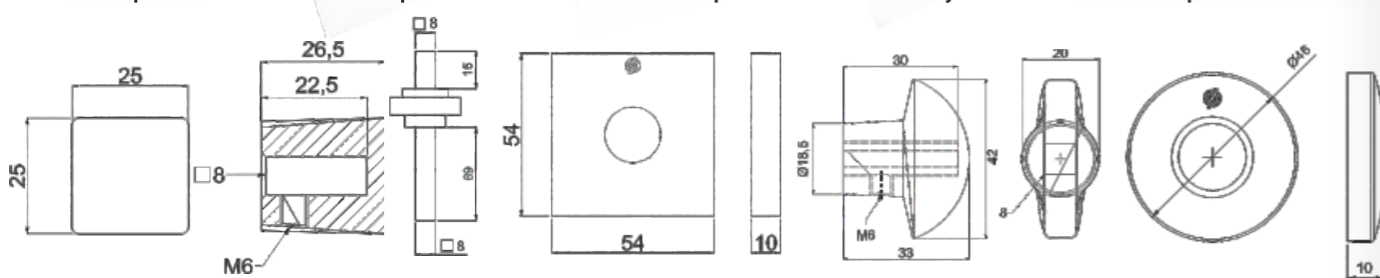
Матовый хром



Латунь



Бронза

016  
015ГЛАЗКИ  
КРУГЛЫЕ  
И КВАДРАТНЫЕ made in italy SERRATURE DI SICUREZZA

## Глазок 016



Черный



Хром



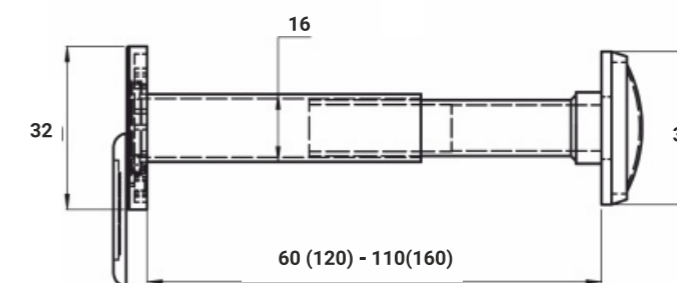
Матовый хром



Латунь



Бронза



## Глазок 015



Черный



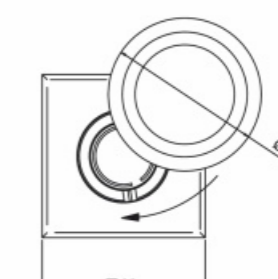
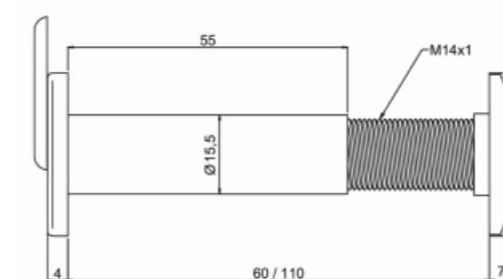
Хром



Матовый хром



Латунь



Ручка поворотная - приводит в движение механизм задвижки, цилиндрического механизма.  
Устанавливается с внутренней стороны двери.



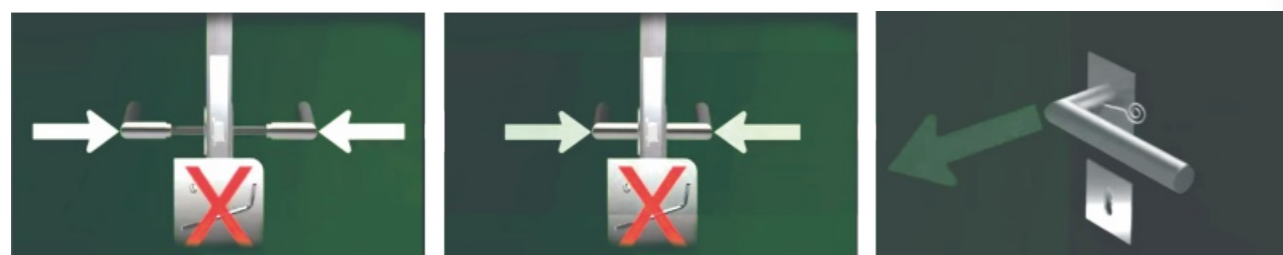
# Arena

РУЧКИ ДВЕРНЫЕ  
С ПОКРЫТИЕМ HIGH COAT  
И СИСТЕМОЙ КРЕПЛЕНИЯ  
VELOX-FIX

 made in italy

# Pyramide

РУЧКИ ДВЕРНЫЕ  
С ПОКРЫТИЕМ HIGH COAT  
И СИСТЕМОЙ КРЕПЛЕНИЯ  
VELOX-FIX

 made in italy


#### ПРЕИМУЩЕСТВА HIGH COAT:


- Высокая адгезия
- Возможность окрашивания изделий самых сложных форм
- Непревзойденная стойкость к коррозии: более 1500 часов в соляном тумане
- Высокий уровень автоматизации технологических процессов – гарантия стабильного качества готовых изделий
- Превосходный внешний вид продукции



#### ПРЕИМУЩЕСТВА VELOX-FIX:

- Быстрая сборка без каких-либо инструментов, фактически прижимаемая 2 половинки друг к другу
- Демонтаж производится одним движением с помощью специального ключа
- Исключает возможность появления царапин и повреждений до завершения установки

# Vitoria

РУЧКИ ДВЕРНЫЕ  
С УНИКАЛЬНОЙ СИСТЕМОЙ КРЕПЛЕНИЯ  
БЫСТРОШТИФТ  made in Germany



**HOPPE®** 

Алюминий



Хром



Матовый хром



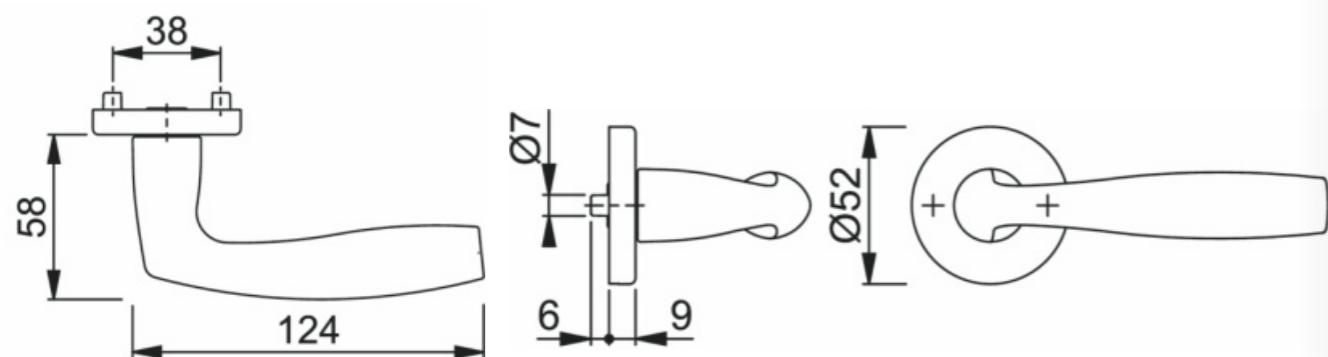
Латунь



Черный



Бронза



Ручки HOPPE изготавливаются из высококачественного, коррозионностойкого первичного алюминия. Обладают очень высокой коррозионной стойкостью. Идеальный вариант для объектов с движением большого количества людей. Быстроустанавливаемое штифтовое соединение HOPPE. С помощью этой прогрессивной технологии дверные ручки прочно фиксируются одним единственным движением. Основой новой технологии является разработанный HOPPE зажимной механизм в отверстии дверной ручки.

## ПРЕИМУЩЕСТВА УСТАНОВКИ РУЧЕК HOPPE:

- Очень быстрая фиксация дверной ручки - экономия времени 75%
- Отсутствие винтов с внутренним шестигранником - исключено самопроизвольное ослабление
- Интегрированный зажимной механизм в ручке с отверстием - длительная надежная фиксация
- Легкий и быстрый демонтаж при помощи прилагаемой изогнутой отвертки
- Превосходное функционирование при любой толщине двери

РУЧКИ ДВЕРНЫЕ  
С УНИКАЛЬНОЙ СИСТЕМОЙ КРЕПЛЕНИЯ  
БЫСТРОШТИФТ  made in Germany

# Dallas



Хром



**HOPPE®** 

Матовый хром



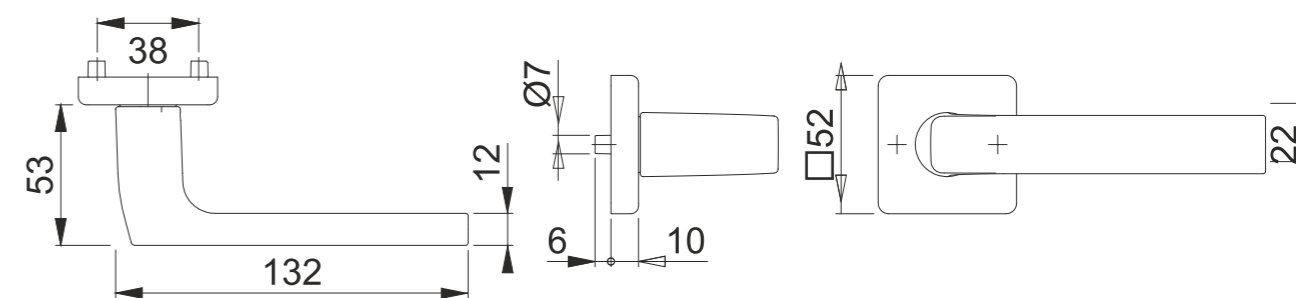
Латунь



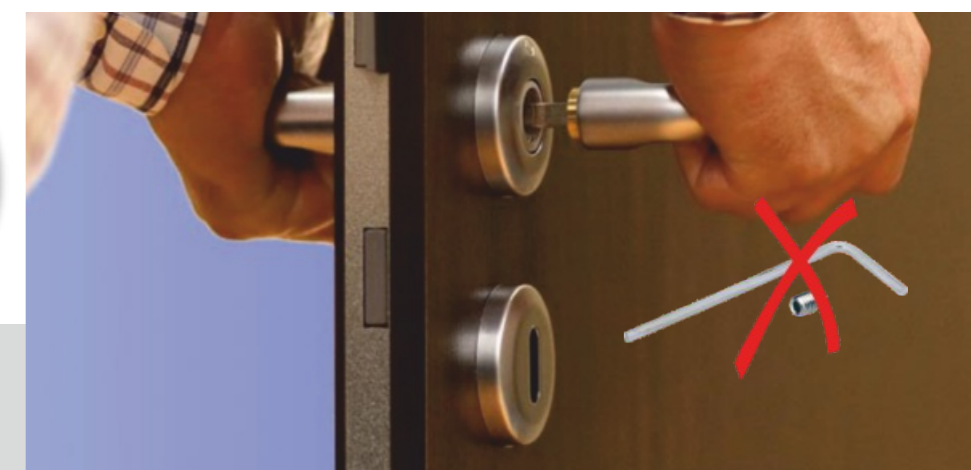
Бронза



Черный



Монтаж дверной ручки всего прилб. за 8 сек.



10

ХОПРЕ предоставляет 10-летнюю гарантию на механическую функциональность на ручки (при условии соблюдения соответствующих предписаний по монтажу и техническому обслуживанию).



# LION

## Luna

КОЛЬЦА ДВЕРНЫЕ  
ДЛЯ УСТАНОВКИ  
НА ВХОДНЫЕ ДВЕРИ

 made in italy

110

## LION



Черный

Хром

Матовый хром

100%  
литая  
латунь

Латунь

Бронза

## LUNA



Хром

Матовый хром

Латунь

Бронза

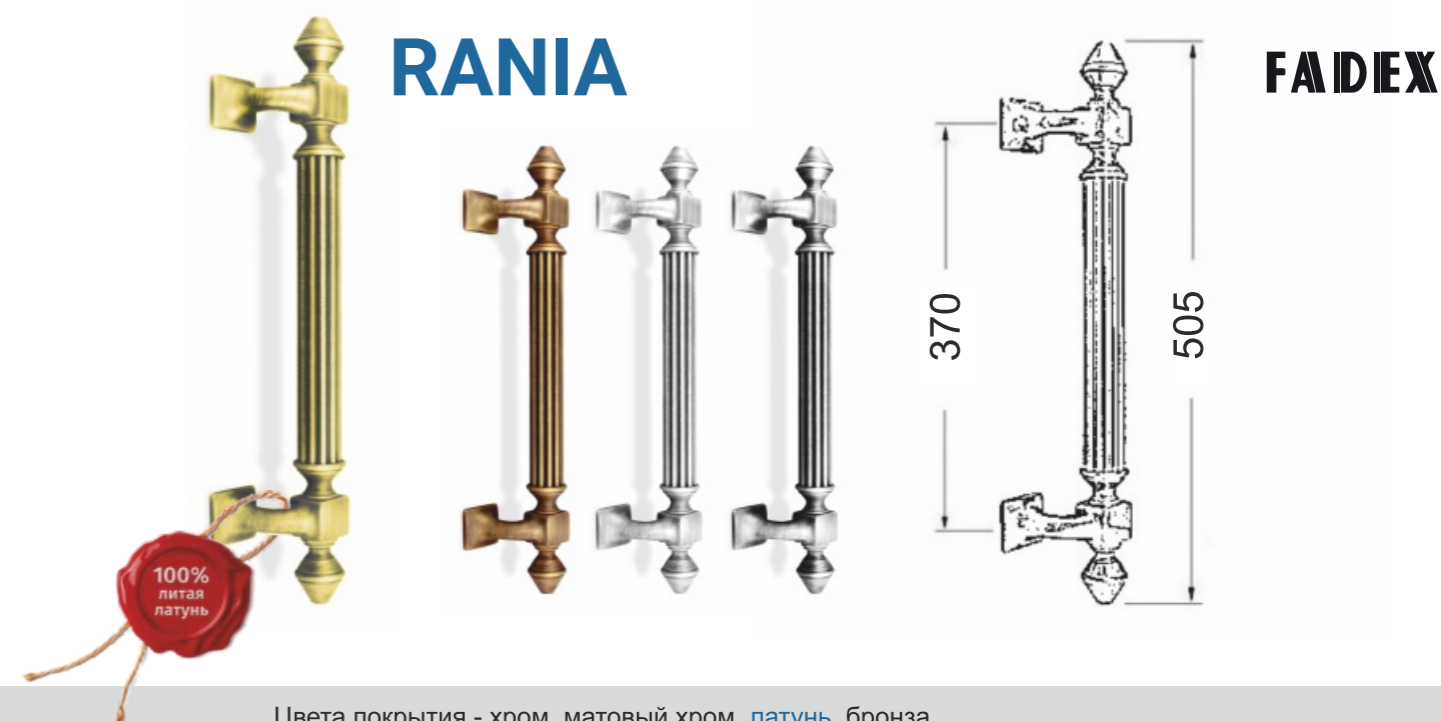
Элемент оформления металлической входной двери и ворот/калиток. Часть дизайнерского замысла, стилизация современного дверного блока под эффектную старину, она символизирует роскошь, уникальность, изысканность, художественный вкус.

СКОБЫ ДВЕРНЫЕ  
ДЛЯ УСТАНОВКИ  
НА ВХОДНЫЕ ДВЕРИ

 made in italy

# RANIA

## SKS, SPS



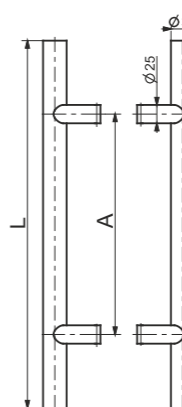
Цвета покрытия - хром, матовый хром, латунь, бронза.

Ручки-скобы предназначены для установки на входные двери зданий и сооружений. Надежны в эксплуатации, удобны в установке, имеют привлекательный внешний вид.

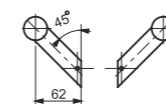
## SKS



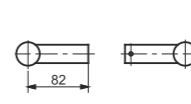
A	L
350	500
400	600
450	650
600	800
800	1000
900	1200
1300	1600
1300	1800
1300	2000



45°



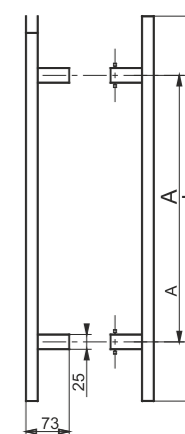
90°



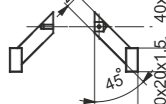
## SPS



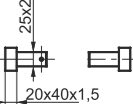
A	L
350	500
400	600
450	650
600	800
800	1000
900	1200
1300	1600
1300	1800
1300	2000



45°



90°



- Изготовлены из высокого качества нержавеющей стали марки 304,
- Широкий выбор вариантов монтажа (алюминий, ПВХ, стекло, дерево),
- Соответствие требованиям нормативной документации

## ДОВОДЧИКИ ВЕРХНЕГО РАСПОЛОЖЕНИЯ made in Germany

### GEZE TS 1500

- Макс. ширина дверной створки 1100 мм
- Закрывающее усилие EN 2/3/4
- Регламентированный диапазон температур -15 +50 C°
- Для внутренних дверей
- Регулировка скоростей закрывания и конечного дохлопа
- Специальное исполнение: с фиксирующей рычажной тягой с регулировкой угла фиксации в диапазоне от 70° до 150°
- Дополнительная опция: скользящая шина для дверей с максимальной шириной дверной створки 750 мм



### GEZE TS 2000 VBC

- Максимальная ширина дверной створки 1250 мм
- Закрывающее усилие EN 2/4/5
- Демпфирование открывания (BC)
- Регламентированный диапазон температур -30 +50 C°
- Регулировка скоростей закрывания и конечного дохлопа



### GEZE TS 3000 V

- Максимальная ширина дверной створки 1100 мм
- Закрывающее усилие EN 1-4
- Демпфирование открывания (BC)
- Плавная регулировка закрывающего усилия
- Регламентированный диапазон температур -30 +50 C°
- Регулировка скоростей закрывания и конечного дохлопа



Доводчики GEZE протестированы согласно европейским нормам EN 1154, с количеством циклов закрывания - открывания 500 000. Монтаж доводчика GEZE прост. Благодаря монтажному шаблону, который предлагается в комплекте с каждым доводчиком GEZE, у вас не будет вопросов с правильным позиционированием монтажных отверстий и доводчика на двери, а простая инструкция в картинках подскажет необходимую последовательность действий при монтаже. Присутствуют модели с регулируемой задержкой закрывания (S), электрической фиксацией (E), с функцией свободного хода (FS), с координацией последовательного закрывания (IS), для сверхтяжелых дверей (Tandem). Стандартными цветами доводчиков являются: **серебро**, **коричневый**.

## ДОВОДЧИКИ ВЕРХНЕГО РАСПОЛОЖЕНИЯ made in Germany

### GEZE TS 4000

- Максимальная ширина дверной створки 1400/1600 мм
- Закрывающее усилие EN 1-6 или EN 5-7
- Демпфирование открывания (BC)
- Плавная регулировка закрывающего усилия
- Регламентированный диапазон температур -30 +50 C°
- Регулировка скоростей закрывания и конечного дохлопа



### GEZE TS 5000

- Макс. ширина дверной створки 1400 мм
- Закрывающее усилие EN 2-6
- Плавная регулировка закрывающего усилия
- Демпфирование открывания
- Регламентированный диапазон температур -30 +50 C°
- Регулировка скоростей закрывания и конечного дохлопа



### GEZE BOXER

- Интегрированный дверной доводчик
- Для одностворчатых и двустворчатых распашных дверей с шириной створки до 1400 мм
- Для одностворчатых маятниковых дверей с шириной створки до 1100 мм
- Вес створки до 180 кг
- Угол открывания до 120°
- Регулировка силы закрывания и конечного дохлопа
- Демпфирование открывания



Регулировка силы закрывания производится с помощью вентиля, либо с помощью правильного позиционирования тела доводчика и рычага/тяги. Верно подобранная сила с одной стороны обеспечит качественное закрывание вашей двери, а с другой – легкость ее открывания. Вы можете уменьшать и увеличивать скорость закрывания вашей двери. Это делается с помощью регулировочных винтов.

**Конечный дохлоп** – это ускорение на последних градусах закрывания двери для преодоления сопротивления язычка замка или сопротивления вызываемого сквозняком. Его регулировка производится винтами.

**Амортизация (демпфирование) открывания** - это сопротивление усилию открывания после того, как дверь открылась на 80 градусов. Таким образом, дверь не хлопает от чрезмерного усилия открывания (например, при порыве ветра).



# ПЕТЛИ ДЛЯ КОМПЛАНАРНЫХ ДВЕРЕЙ

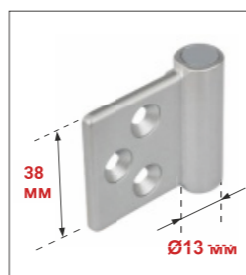
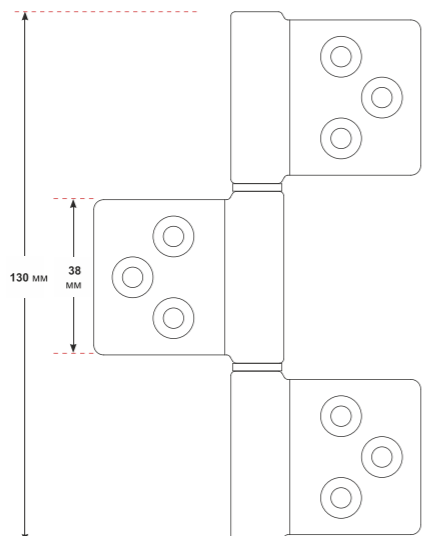
ЛЕВОГО И ПРАВОГО ОТКРЫВАНИЯ



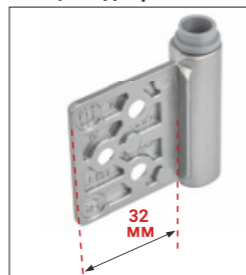
made in italy



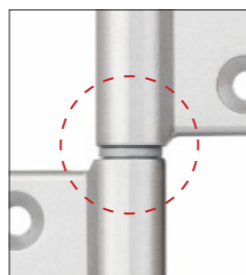
## APT.143 T3

**НОВИНКА**


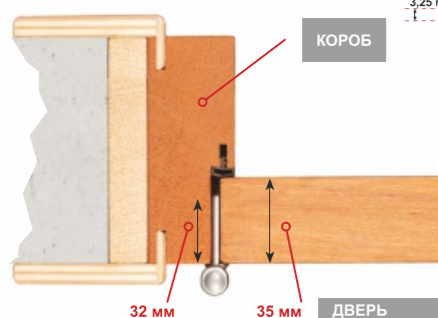
Минимальная толщина двери 35 мм



Врезка не обязательна

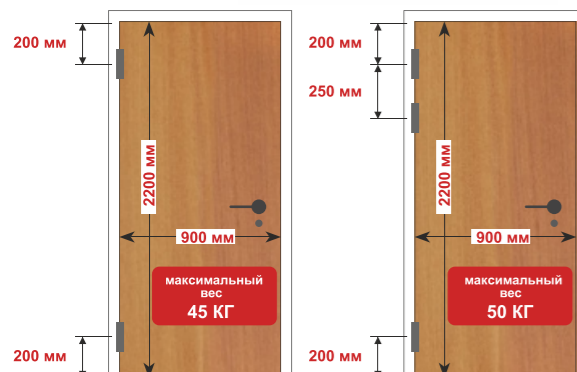


Самосмазывающийся износостойкий подшипник из технического полимера



Угол открывания двери &gt; 180°

Минимальная толщина двери



Матовый хром    Белый матовый    Черный матовый



Матовая бронза    Бронза шлифованная лаковая    Бронза шлифованная матовая

- Полностью изготовлена в Италии
- Легкая установка: при установке накладным способом зазор между полотном и коробом 3,7 мм при установке врезным способом зазор 1,5 мм
- На петле располагается специальный ограничитель для ее правильного позиционирования
- Петля универсальная, может быть использована для дверей правого, и левого открывания
- Тонкий диаметр центрального профиля и сама форма петли без острых углов, делают ее очень элегантной
- Размер крыла петли всего 32 мм, что позволяет использовать дверь с минимальной толщиной 35 мм

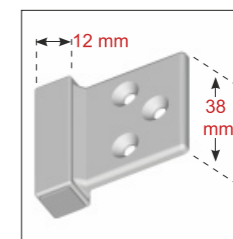
# ПЕТЛИ ДЛЯ ДЕРЕВЯННЫХ ДВЕРЕЙ



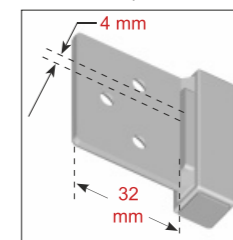
made in italy



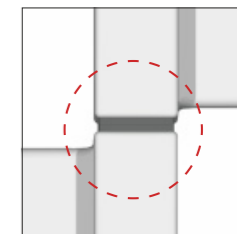
## 143Q



35 мм минимальная толщина двери

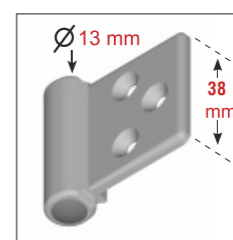


Не требует врезки

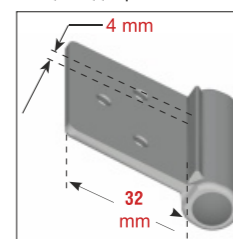


Подшипники из технического полимера

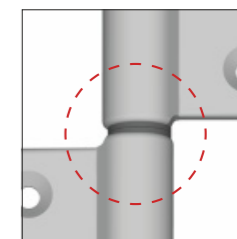
## 143T



35 мм минимальная толщина двери



Не требует врезки



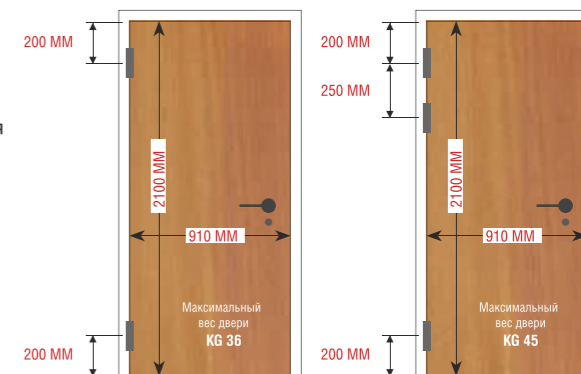
Подшипники из технического полимера



матовый хром    хром    никель    полированная латунь



гравированная бронза    чёрная матовая    белая матовая    матовая бронза

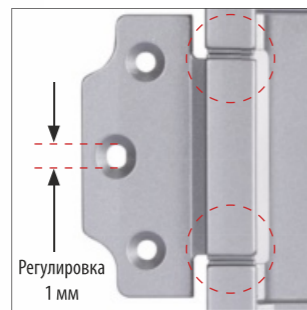


- Проста в установке: без врезки - щель между дверью и коробкой 3,7 мм, с врезкой до 1,5 мм
- Быстрая и безопасная установка благодаря стопору на петле
- Реверсивная конструкция петель позволяет применять их на дверях правого и левого типов открывания;
- Уменьшенный размер и форма без краёв придают петле особую элегантность
- Ширина карты петель составляет всего 32 мм, что позволяет устанавливать их на полотна толщ. от 35 мм

# ПЕТЛИ УНИВЕРСАЛЬНЫЕ ДЛЯ ДВЕРЕЙ

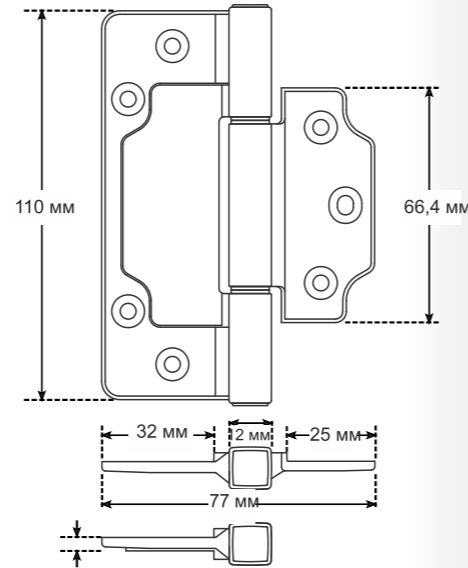


## 144Q

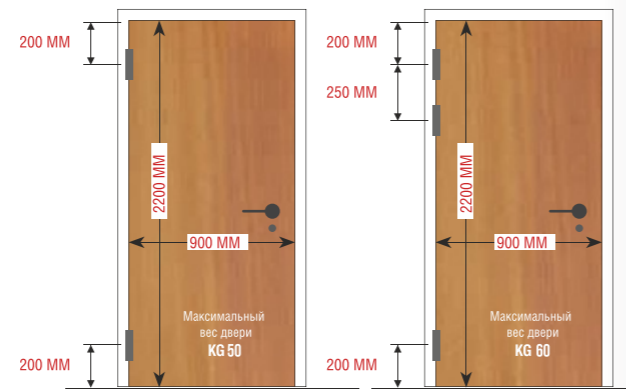
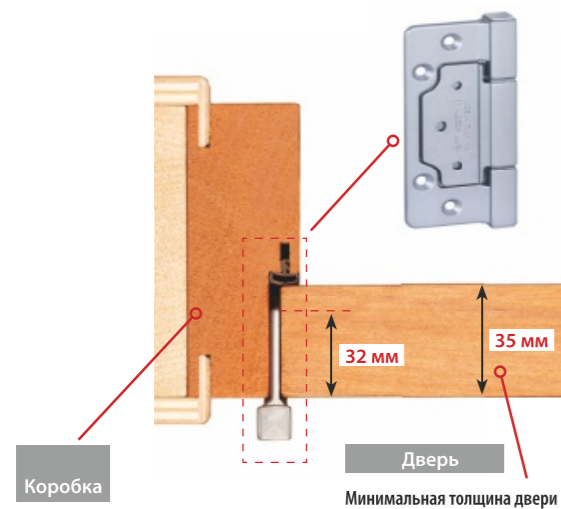


Регулировка  
1 мм

Подшипники  
из технического полимера



Дверь на 2 или 3 петли. Вес двери распространен равномерно, и установка произведена в соответствии с технической схемой.



- Проста в установке: без врезки - щель между дверью и коробкой **3,8 мм**
- Быстрая и безопасная установка благодаря стопору на петле
- Реверсивная конструкция петель позволяет применять их на дверях правого и левого типов открывания;
- Уменьшенный размер и форма без краёв придают петле особую элегантность
- Ширина крыла петель составляет всего **32 мм**, что позволяет устанавливать их на полотна толщ. **35 мм**

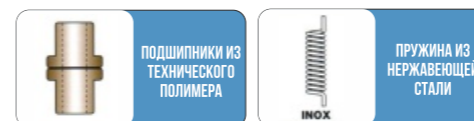
# ДВУХСТОРОННИЕ ПРУЖИННЫЕ ПЕТЛИ С ПОЛИМЕРНЫМИ ПОДШИПНИКАМИ



## ART. 87



ЗАПАТЕНТОВАНО



Новые петли **ART. 87** из штампованной стали представляют результат постоянного исследования продуктов с безупречной эстетикой, соответствующих новым тенденциям в дизайне интерьера.

Основными особенностями петель являются предельная линейность компонентов и минимальная толщина в закрытом состоянии: это позволяет их использование без необходимости делать выборку как на створке, так и на проеме. Использование стали холодной штамповки является гарантией прочности и долговечности изделия, в то время как инновационные втулки скольжения из технического полимера устраняют трение при вращении двери и исключают необходимость ухода за петлями.

Надежность продуктов **Aldeghi** позволяет использование этих петель и при больших весовых нагрузках. Уменьшенная толщина до 6,6 мм в закрытом состоянии и простота регулировки силы пружины из нержавеющей стали, позволяют использование этих петель для любого типа дверей и из любого материала, а также для дверей большого размера.

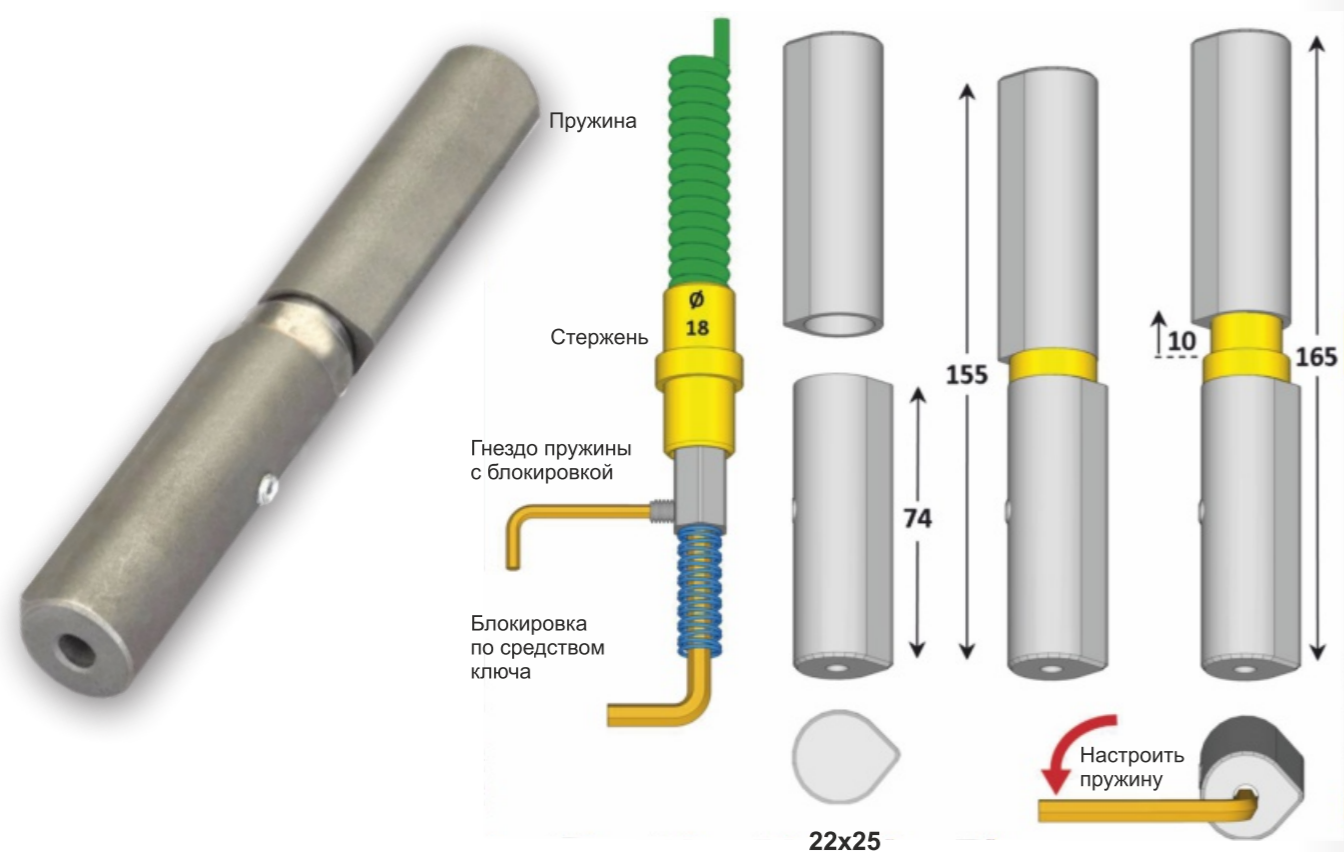
Классические и новые отделки отвечают всем требованиям клиентов. Спиральная пружина из нержавеющей стали, а также точная регулировка, обеспечивают регулярное движение петель. Специальные подшипники из технического полимера обеспечивают вращение при полном отсутствии трения и шума: кроме того, они не нуждаются в смазке.



**ПЕТЛИ С ДОВОДЧИКОМ**  
 ДЛЯ ДВЕРЕЙ ЛЕВОСТОРОННЕГО  
 И ПРАВОСТОРОННЕГО ОТКРЫВАНИЯ



ART.1254, 22x150 мм



**КОМПЛЕКТ №1**

Петля-доводчик с пружинным блоком

Петля каплевидная

Петли с доводчиком на вес двери **80 кг** для дверей правого и левого исполнения



Комплектующее	Количество
Петля каплевидная арт. 1254, 22x150 мм	1 шт.
Петля-доводчик с пружинным блоком	1 шт.
Пружина с креплением арт. 1254 (левая или правая)	1 шт.

арт. 1254, 22x150 мм

арт.1254, 22x150 мм

**ПРЕИМУЩЕСТВА ПЕТЛИ С ДОВОДЧИКОМ:**

- не нужно делать площадку под доводчик
- не текут
- можно отрегулировать по высоте не пересверливая отверстия
- доводчик может быть сломан, неправильно установлен

**ПЕТЛИ С ДОВОДЧИКОМ**  
 ДЛЯ ДВЕРЕЙ ЛЕВОСТОРОННЕГО  
 И ПРАВОСТОРОННЕГО ОТКРЫВАНИЯ



**КОМПЛЕКТ №2**

Петля-доводчик с пружинным блоком

Петля каплевидная

Петли с доводчиком на вес двери **100 кг** для дверей правого и левого исполнения



арт. 1254, 22x150 мм

с регулировкой на подшипнике арт 258R, 22x150 мм

Комплектующее	Количество
Петля каплевидная с регулировкой арт. 258R, 22x150 мм	1 шт.
Петля-доводчик с пружинным блоком	1 шт.
Пружина с креплением арт. 1254 (левая или правая)	1 шт.

**КОМПЛЕКТ №3**

Петля-доводчик с пружинным блоком

Петля каплевидная

Петли с доводчиком на вес двери **140 кг** для дверей правого и левого исполнения



арт. 1254, 22x150 мм

арт.1254, 22x150 мм

Комплектующее	Количество
Петля каплевидная арт. 1254, 22x150 мм	2 шт.
Петля-доводчик с пружинным блоком	1 шт.
Пружина с креплением арт. 1254 (левая или правая)	1 шт.

**КОМПЛЕКТ №4**

Петля-доводчик с пружинным блоком

Петля каплевидная

Петли с доводчиком на вес двери **160 кг** для дверей правого и левого исполнения



арт. 1254, 22x150 мм

с регулировкой на подшипнике арт 258R, 22x150 мм

Комплектующее	Количество
Петля каплевидная с регулировкой арт. 258R, 22x150 мм	2 шт.
Петля-доводчик с пружинным блоком	1 шт.
Пружина с креплением арт. 1254 (левая или правая)	1 шт.

**ВНИМАНИЕ!!**

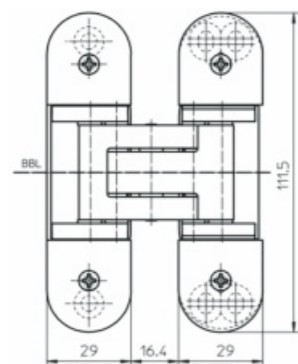
Петли для дверей левостороннего и правостороннего открывания. Регулируются по высоте до 10 мм (в случае использования с регулируемыми петлями)

Tectus

ПЕТЛИ, ПОЛНОСТЬЮ  
СКРЫТАЯ СИСТЕМА

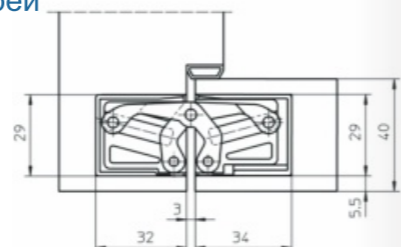
SIMONSWERK

Арт. TE 303 3D - Для нефальцованных межкомнатных дверей

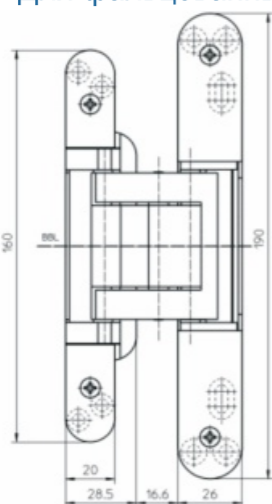


Характеристики :

- Допустимая нагрузка до 60 кг
- Установка по центру полотна в дверных полотнах от 36 до 40 мм и 42 мм, при наличии радиуса на внешней стороне коробки;
- Регулировка по горизонтали +3,0/-2,0 мм, по высоте ±1,0 мм, прижатие ±1,0 мм.

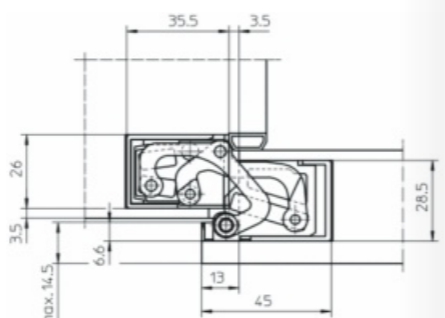
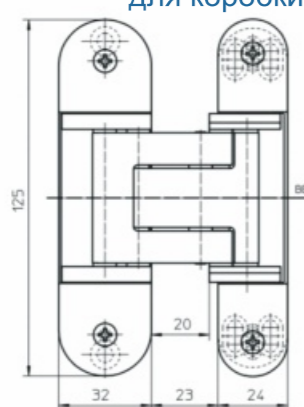


Арт. TE 380 3D - Для фальцованных межкомнатных и объектных дверей



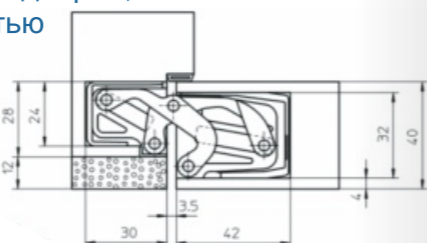
Характеристики :

- Допустимая нагрузка до 60 кг

Арт. TE 311 3D FVZ - Для нефальцованных межкомнатных дверей,  
для коробки со смещенной плоскостью

Характеристики :

- Допустимая нагрузка до 60 кг
- Смещение плоскости дверной коробки до 12 мм;
- Установка по центру полотна в дверных полотнах 40 мм, 42 мм (при наличии радиуса на внешней стороне коробки) и 44 мм;
- Имеется решение до 100 кг со смещением плоскости дверной коробки до 14 мм



**TECTUS** - полностью скрытая петельная система. Компактный корпус петель обеспечивает интеграцию дверей в интерьерные решения, основанные на прямых линиях и плоских поверхностях. К техническим преимуществам относятся: допустимая нагрузка от 40 до 300 кг, необслуживаемые подшипники скольжения, угол раскрытия 180°, 3D-регулировка, а также функциональная универсальность применения: защита от пожара, защита от дыма и звукоизоляция.

ПЕТЛИ, ПОЛНОСТЬЮ  
СКРЫТАЯ СИСТЕМА

Tectus

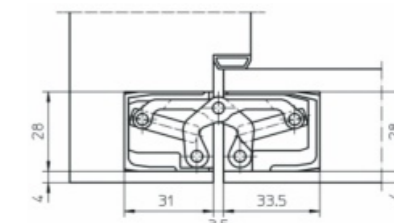
SIMONSWERK

Арт. TE 340/ 540/6403D - Для нефальцованных объектных дверей



Характеристики :

- Допустимая нагрузка до 80 кг/120 кг/200 кг;
- Противопожарная защита — 30 мин.

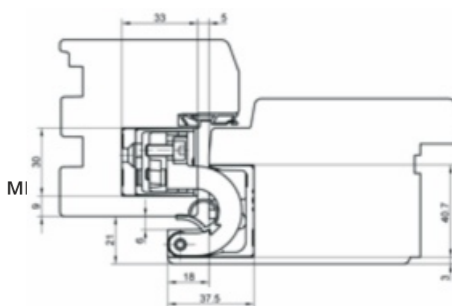
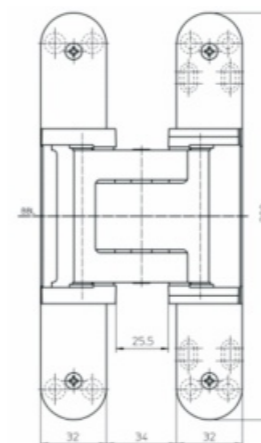


Арт. TE 680 3D FD - Для фальцованных входных деревянных дверей



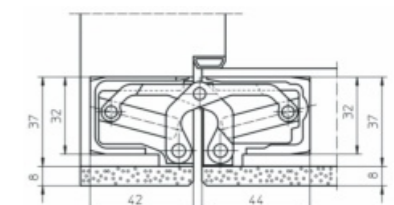
Характеристики :

- Допустимая нагрузка до 160 кг;
- Обязательная ширина фальца створки 18 мм
- Толщина фальца 21–27 мм

Арт. TECTUS TE 540/ 640/626 3D A8 - Для объектных дверей с возможностью  
декорировать пластинами до 8 мм

Характеристики :

- Допустимая нагрузка до 100/160/300кг;
- Противопожарная защита — 30 мин./90 мин



Система TECTUS предназначена для нефальцованных, фальцованных и фальцованных заподлицо дверей. Применяется в функциональных, объектных и межкомнатных дверях в комбинации с блочными/охватывающими деревянными, стальными и алюминиевыми дверными коробками.

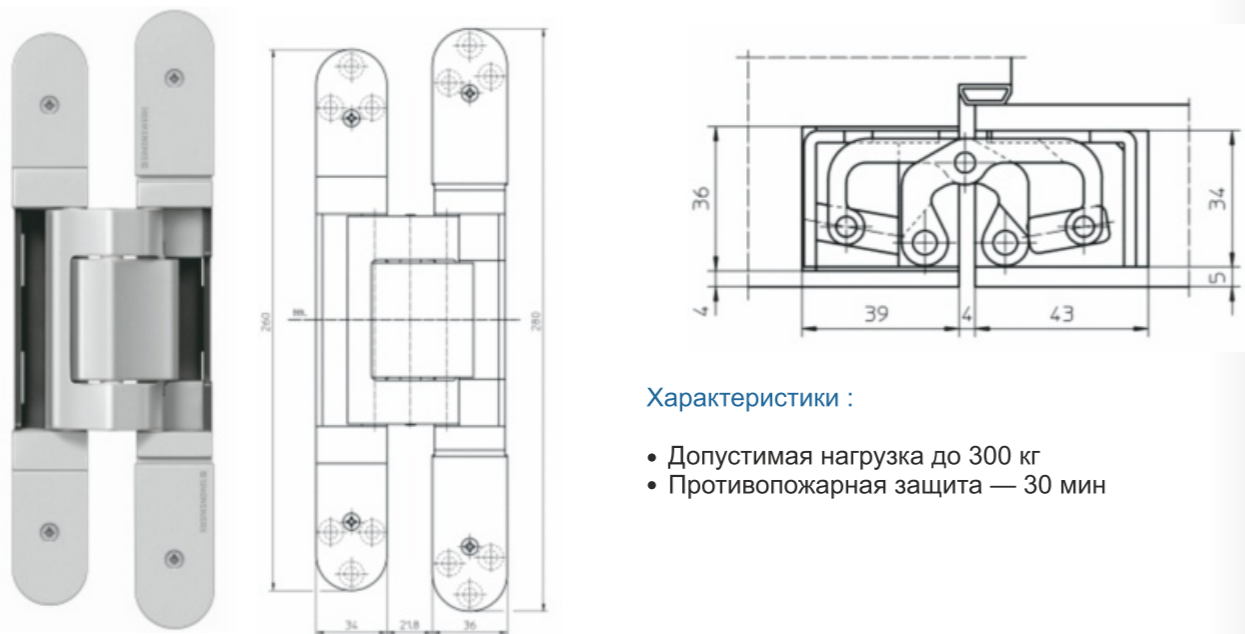


# Tectus

## ПЕТЛИ, ПОЛНОСТЬЮ СКРЫТАЯ СИСТЕМА


**SIMONSWERK**

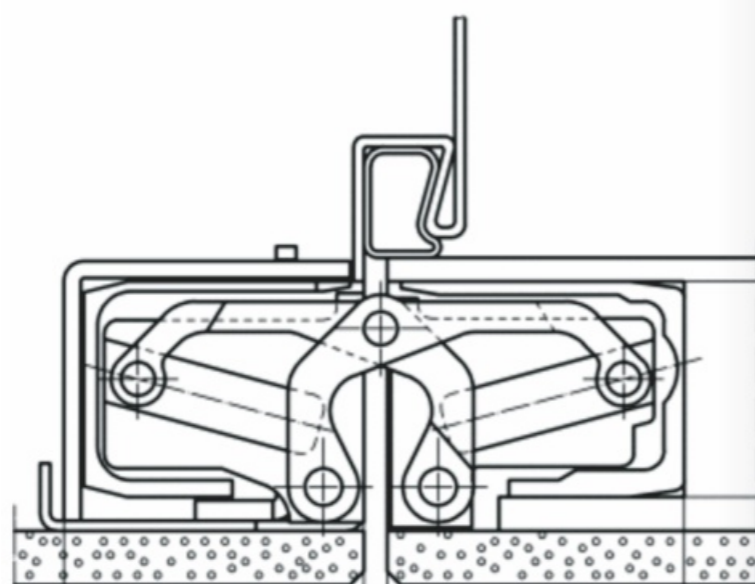
Арт. TE 6453D - Для нефальцованных тяжелых объектных дверей



Характеристики :

- Допустимая нагрузка до 300 кг
- Противопожарная защита — 30 мин

Арт. TECTUS SZ/ST Базирующий элемент - Для металлических дверей



Для установки в стальную коробку базирующие элементы рамных и створчатых частей для TECTUS TE 340/540/640/540A8/640A8/6453D

## ПЕТЛИ, ПОЛНОСТЬЮ СКРЫТАЯ СИСТЕМА



# Tectus energy

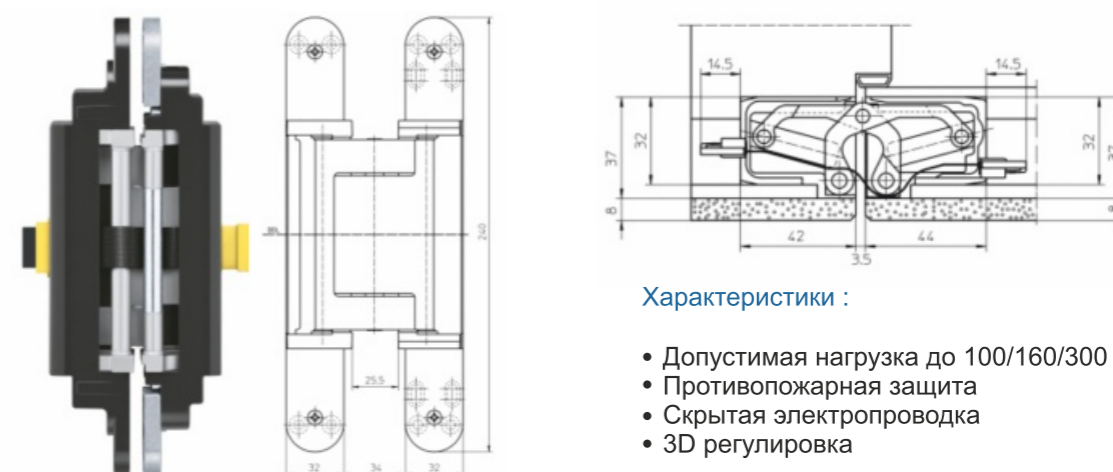
Арт. TE 240/340/526/540/640/645 3D Energy - С системой непрерывного энергоснабжения для нефальцованных массивных объектных и функциональных дверей



Характеристики :

- Допустимая нагрузка до 60/80/120/120/200/300 кг;
- Противопожарная защита
- Скрытая электропроводка
- 3D регулировка

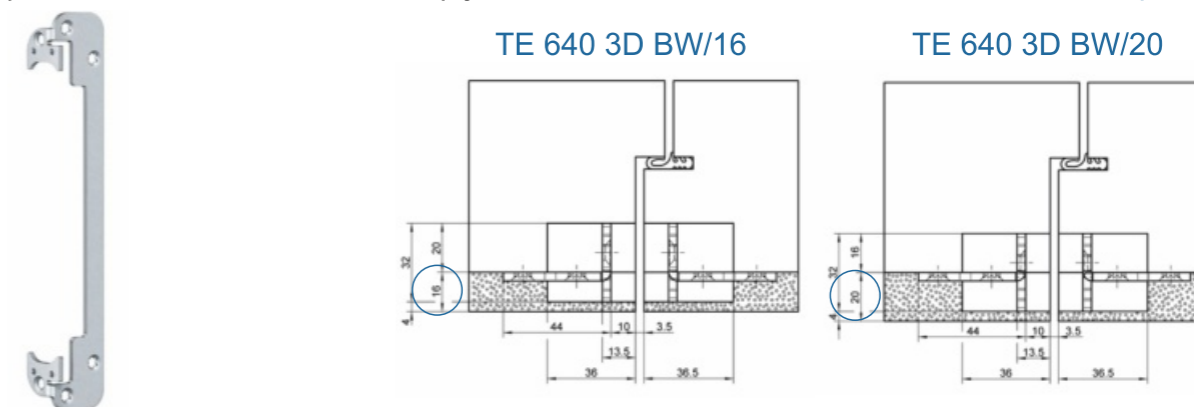
Арт. TE 540/640/626 3D A8 Energy - С системой скрытой электропроводки для тяжелых нефальцованных объектных и функциональных дверей с декоративными накладками толщиной до 8 мм



Характеристики :

- Допустимая нагрузка до 100/160/300 кг;
- Противопожарная защита
- Скрытая электропроводка
- 3D регулировка

Арт. TE 640 3D BW Базирующий элемент - Для металлических дверей



Базирующие элементы для дверного полотна с возможностью установки отделочной панели до 16 и 20 мм

# Baka

## СИСТЕМА ПЕТЕЛЬ ДЛЯ ВХОДНЫХ ДЕРЕВЯННЫХ ДВЕРЕЙ И ОКОН



**SIMONSWERK**

Арт. Protect 4000 3D - Для деревянных окон и входных дверей



### Характеристики :

- 3D регулируемы
- Допустимая нагрузка до 160 кг;
- Наплав 15, 18, 20 мм;
- С уплотнителем и без на фальце.

Опционально петли комплектуются декоративными металлическими головками, декоративными пластиковыми колпачками и заглушками



Для монтажа предлагаются фрезеровочная рама и шаблоны для фрезерования



**ВАКА** - двух- и трехкомпонентные петли для входных деревянных дверей и окон. Оптимальны для установки в так называемый оконный европрофиль. Применяются для фальцованных заподлицо и фальцованных дверей в деревянных блочных дверных коробках. Допустимая нагрузка до 160 кг. Подходят для наплава 15, 18 и 20 мм. Плавное регулирование в 3 плоскостях ( по вертикали  $\pm 3$  мм , по горизонтали  $\pm 3$  мм, прижатие  $\pm 3$  мм). Опционально комплектуются декоративными головками (цилиндрические, радиусные, фигурные) или накладными пластиковыми колпачками. Стандартные поверхности: оцинкованная, белая, коричневая, матовая нержавейка. Петли подходят для применения в противопожарных и дымозащитных дверях. в комбинации с блочными / охватывающими деревянными, стальными и алюминиевыми дверными коробками.

## СИСТЕМА ПЕТЕЛЬ ДЛЯ МЕЖКОМНАТНЫХ, ФУНКЦИОНАЛЬНЫХ И ОБЪЕКТНЫХ ДВЕРЕЙ



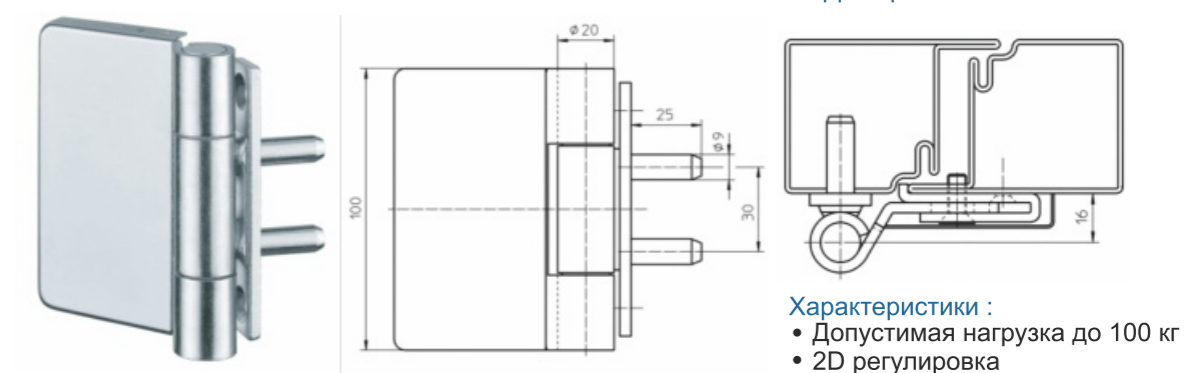
# Variant

**SIMONSWERK**

VARIANT V - Для фальцованных и нефальцованных межкомнатных дверей



VARIANT MULTI VN 5046 2D - Для алюминиевых и стальных дверей в исполнении заподлицо



### Характеристики :

- Допустимая нагрузка до 100 кг
- 2D регулировка

VARIANT VX 7728/160 - Для фальцованных объектных дверей в исполнении заподлицо



### Характеристики :

- Допустимая нагрузка до 120 кг
- Противопожарная защита
- Утопленный жесткий на кручение штифт для 3D регулируемых базирующих элементов VARIANT VX

**VARIANT** - стабильные петли для нефальцованных, фальцованных заподлицо и фальцованных объектных дверей в блочных и охватывающих деревянных, стальных, алюминиевых дверных коробках. Допустимая нагрузка до 400 кг. Плавное регулирование в 3 плоскостях ( по вертикали  $\pm 3$  мм , по горизонтали  $\pm 3$  мм, прижатие  $\pm 3$  мм). Створчатая часть петли может комплектоваться с любой коробкой данной серии. Петли оснащены пазом под уплотнитель.

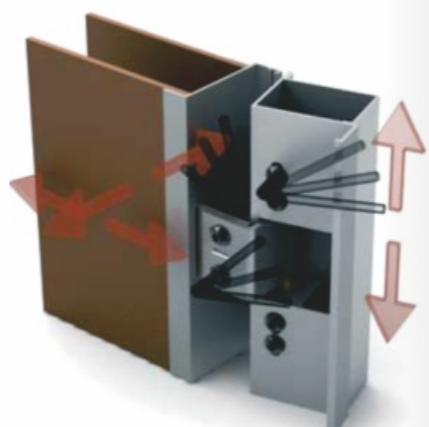
Петли соответствуют 3 классу взломостойкости. Диаметр цилиндра: 15, 18, 20 и 22,5 мм. Стандартные поверхности: оцинкованная, матовый хром, матовый никель, полированная латунированная, матовая нержавейка, полированная нержавейка, под бронзу. Петли являются противопожарными на 60 и 30 минут.



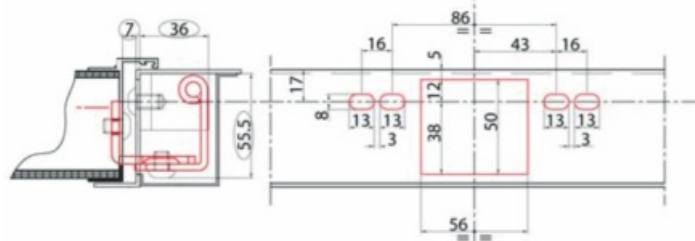
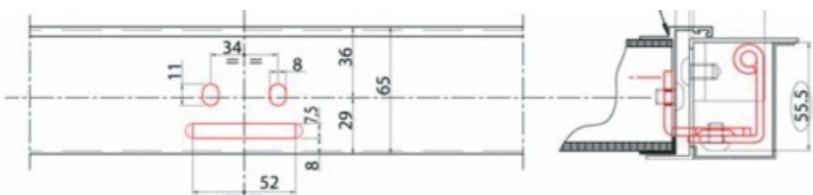
# СКРЫТАЯ 3D ПЕТЛЯ НОВОГО ПОКОЛЕНИЯ



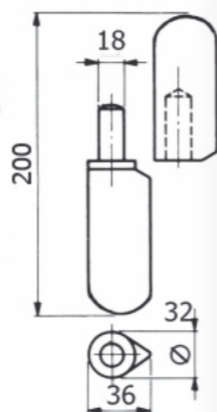
APT.754



Поставляются под заказ в стандартном варианте и под конструкцию клиента



APT.414/G  
Петля каплевидная  
32x200мм



ДЛЯ ВОРОТ, с масленкой  
Вес на 2 петли 160 кг

- защищены от срезания.
- защищены от воздействия атмосферных факторов
- угол открывания до 130 градусов.
- 2 петли рассчитаны на вес двери до 160 кг.
- на упорном подшипнике.
- регулировка в 3-х плоскостях.
- придает эстетичный вид двери.

## ПРЕИМУЩЕСТВА СКРЫТОЙ 3D ПЕТЛИ:

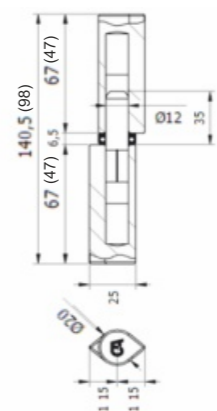
# ПЕТЛИ КАПЛЕВИДНЫЕ



APT.1254  
Петля каплевидная  
20x140 (20x100)мм



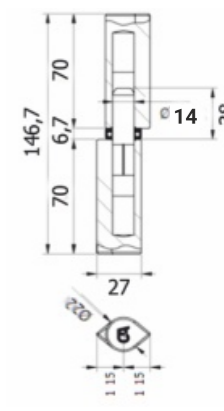
Вес на 2 петли 120 (100) кг



APT.1254  
Петля каплевидная  
22x150 мм



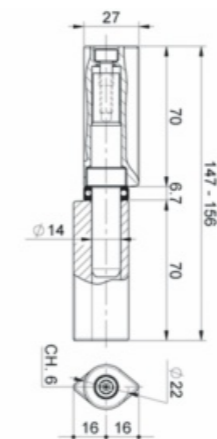
Вес на 2 петли 140 кг



APT.1258R  
Петля каплевидная  
22x150 мм



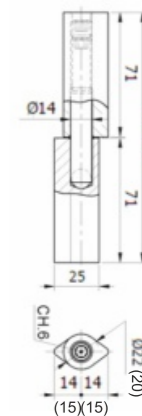
с регулировкой  
Вес на 2 петли 140 кг



APT.263R  
Петля каплевидная  
22x150(20x150)мм



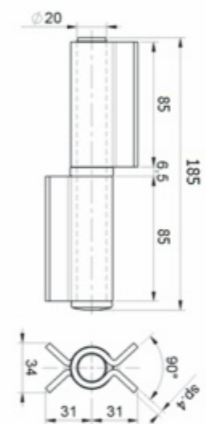
с регулировкой  
Вес на 2 петли 160 (140) кг



APT.120  
Петля разборная  
180 мм



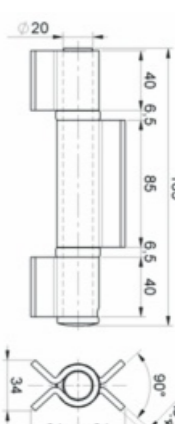
Вес на 2 петли 800 кг



APT.130  
Петля разборная  
180 мм



Вес на 2 петли 1000 кг



## ПРЕИМУЩЕСТВА ПЕТЕЛЬ:

- изготовлены из специальной стали без свинца.
- сварные швы на более низких температурах с экономией электроэнергии.
- сварные швы более безопасные и занимают меньше времени.
- полное отсутствие дыма во время сварки.

ПЕТЛИ КАПЛЕВИДНЫЕ И КОМПЛЕКТУЮЩИЕ ДЛЯ ВОРОТ

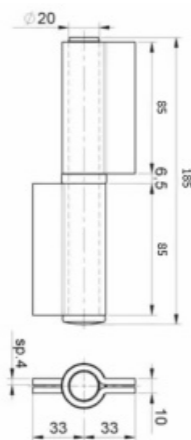


APT.150

Петля разборная 180 мм



Вес на 2 петли 800 кг

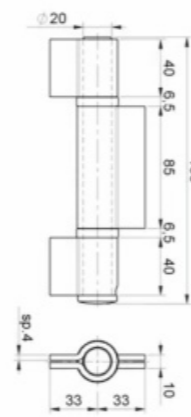


APT.160

Петля разборная 180 мм



Вес на 2 петли 800 кг

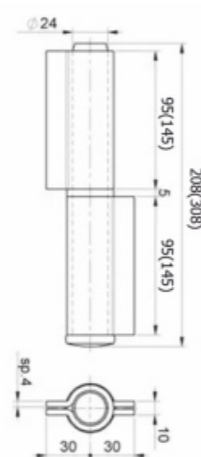


APT.201

Петля разборная 24x200 мм, (24x300) мм



Вес на 2 петли 400(800) кг

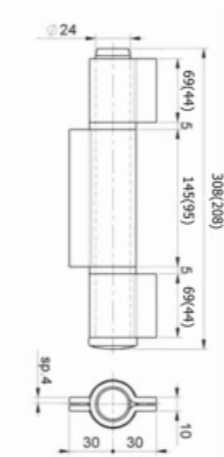


APT.202

Петля разборная 24x200 мм, (24x300) мм



Вес на 2 петли 600(1000) кг



APT.348.24

Палец опорный с шариком

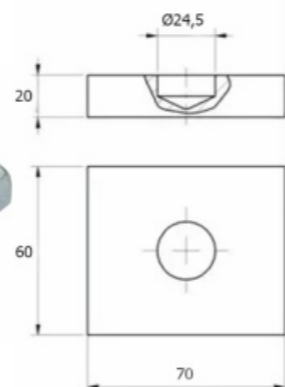


SFERA INOX



APT.349.24

Пластина опорная



- Функциональность и бесперебойность в работе ворот напрямую зависит от качества комплектующих. Петли в данном случае являются именно тем связующим звеном, с помощью которого обеспечивается открытие. Усиленный вариант цилиндрических петель с опорным подшипником и дополнительными пластинами - решение для более массивных каркасов.

ПЕТЛИ U-ОБРАЗНЫЕ ДЛЯ ВОРОТ

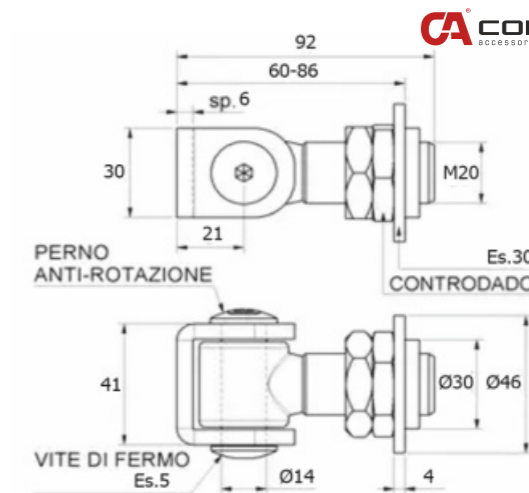


APT.375.20

Петля U-образная регулируемая



Вес на 2 петли 150 кг

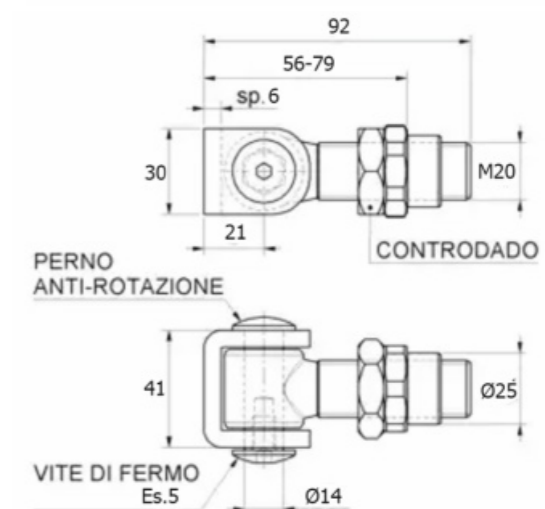


APT.376.20

Петля U-образная под сварку



Вес на 2 петли 150 кг

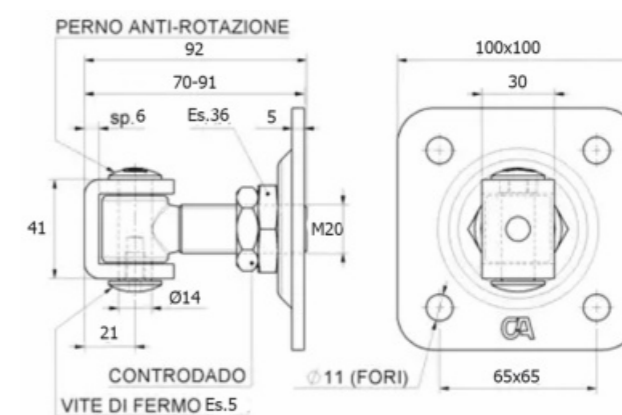


APT.378.20

Петля U-образная регулируемая с пластиной 100x100 мм



Вес на 2 петли 150 кг



- Одними из главных комплектующих для распашных ворот являются регулируемые петли. Это могут быть регулируемые петли с U-образной скобой или с пластиной для крепления. Они отличаются, в первую очередь, возможностью их регулировки (обычно с помощью гайки) под разные типы полотен для ворот и в этом их неоспоримый плюс.



## УПЛОТНИТЕЛИ САМОКЛЕЯЩИЕСЯ

ИЗ ВСПЕНЕННОЙ РЕЗИНЫ И ПОЛИУРЕТАНОВОЙ ПЕНЫ

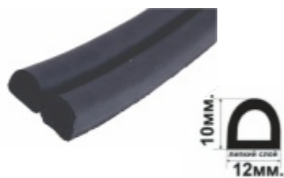


Уплотнитель самоклеящийся D-профиль 9x8 мм



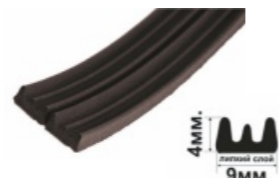
Цвет черный, коричневый, белый

Уплотнитель самоклеящийся D-профиль 12x10 мм



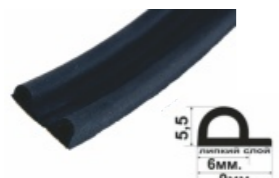
Цвет черный

Уплотнитель самоклеящийся E-профиль 9x4 мм



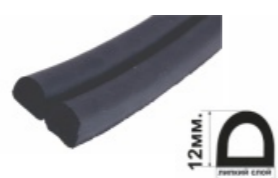
Цвет черный, коричневый, белый

Уплотнитель самоклеящийся P-профиль 9x5,5 мм



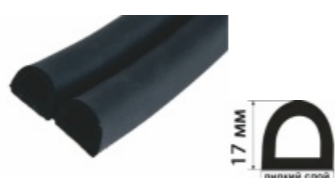
Цвет черный, коричневый, белый

Уплотнитель самоклеящийся D-профиль 14x12 мм



Цвет черный

Уплотнитель самоклеящийся D-профиль 21x17 мм



Цвет черный

Уплотнитель самоклеящийся изготовлен из высококачественной вспененной резины EPDM с акриловым клеящим основанием. Благодаря высокой степени звуко- теплоизоляции идеально подходит для защиты от сквозняков и шума. Устойчив к износу и воздействию окружающей среды, выдерживает колебания температур от -40 до +65 С. Герметичен, не впитывает влагу, быстро восстанавливает первоначальную форму. Клеящий слой уплотнителя обладает высокой адгезией к дереву, металлу и пластику. Используется для уплотнения всех типов дверей и окон.

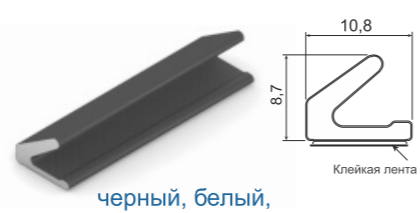


Уплотнитель QL- 3121



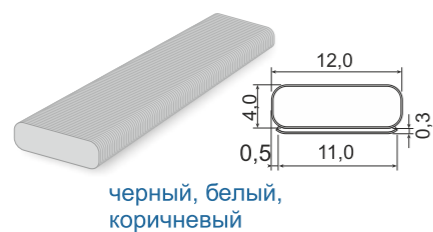
черный, белый, коричневый

Уплотнитель QL- 3116



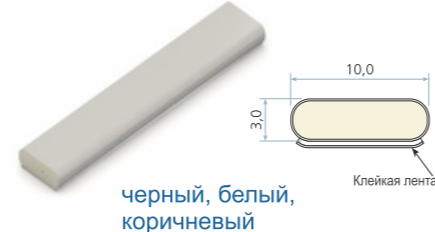
черный, белый,

Уплотнитель QL- 1026



черный, белый, коричневый

Уплотнитель QL- 3126



черный, белый, коричневый

### ДОСТОИНСТВА:

- не теряет эластичность при низких температурах до -60 с
- основа из полиуретановой пены – долговечность, великолепная способность к восстановлению, высочайшая эластичность материала
- мягкое и плотное закрывание
- высокая теплоизоляция

## ВЛАГОСТОЙКИЕ ПАНЕЛИ

ДЛЯ ИЗГОТОВЛЕНИЯ НАРУЖНЫХ ПАНЕЛЕЙ ДВЕРЕЙ



До обработки



После фрезеровки



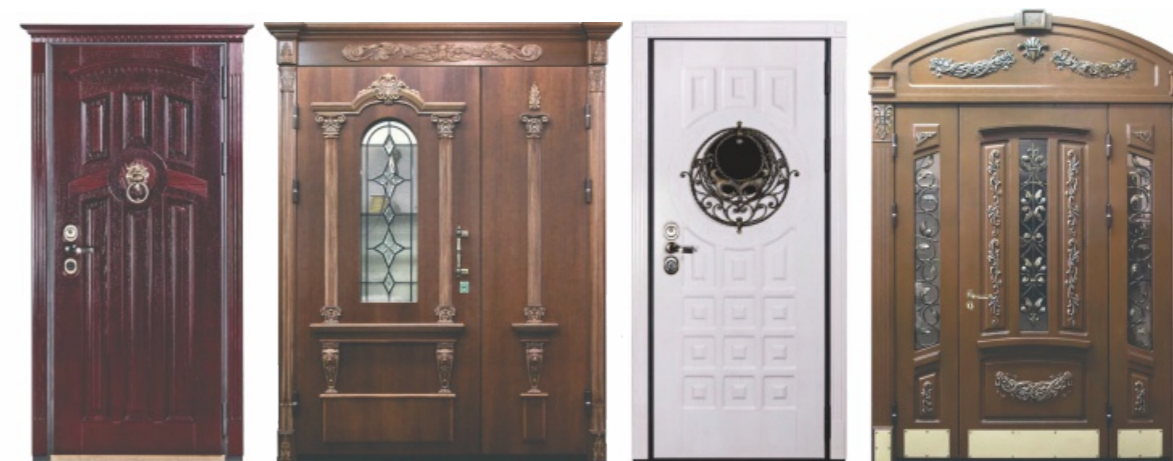
С покрытием



Шпонированная многослойная панель разработана на базе специальных требований к применению в жарком, холодном и сыром климате. Между внешним и внутренним слоями шпона прокладываются листы с однонаправленным расположением волокон, чтобы придать эффект массива.

**Основа** – высококачественная многослойная фанера FROMAGER с параллельным расположением волокон  
**Внешний слой** – шпон натуральной древесины. Специально предназначена для **фрезеровки**. Слои проклеены прочным меламиновым клеем, что делает панели **устойчивыми к внешним условиям**, в отличие от панелей из массива. При фрезеровке открывается **внутренний шпон**, тем самым создавая впечатление реального древесного массива.  
**Малый вес** и механическая прочность как вдоль волокон, так и поперек позволяют легко обрабатывать панели в любом направлении, сохраняя эффект деревянного массива.

Складская программа: 2300x1000, 2120 x950, толщина- 18 мм, цвет- шпон дуба  
 Возможны поставки любого размера в пределах 2500x1250(max)



### ДОСТОИНСТВА:

- высокий уровень надежности, прочности
- влагостойкая
- не растрескивается
- малый вес
- материал устойчив к перепадам температур и разным погодным условиям





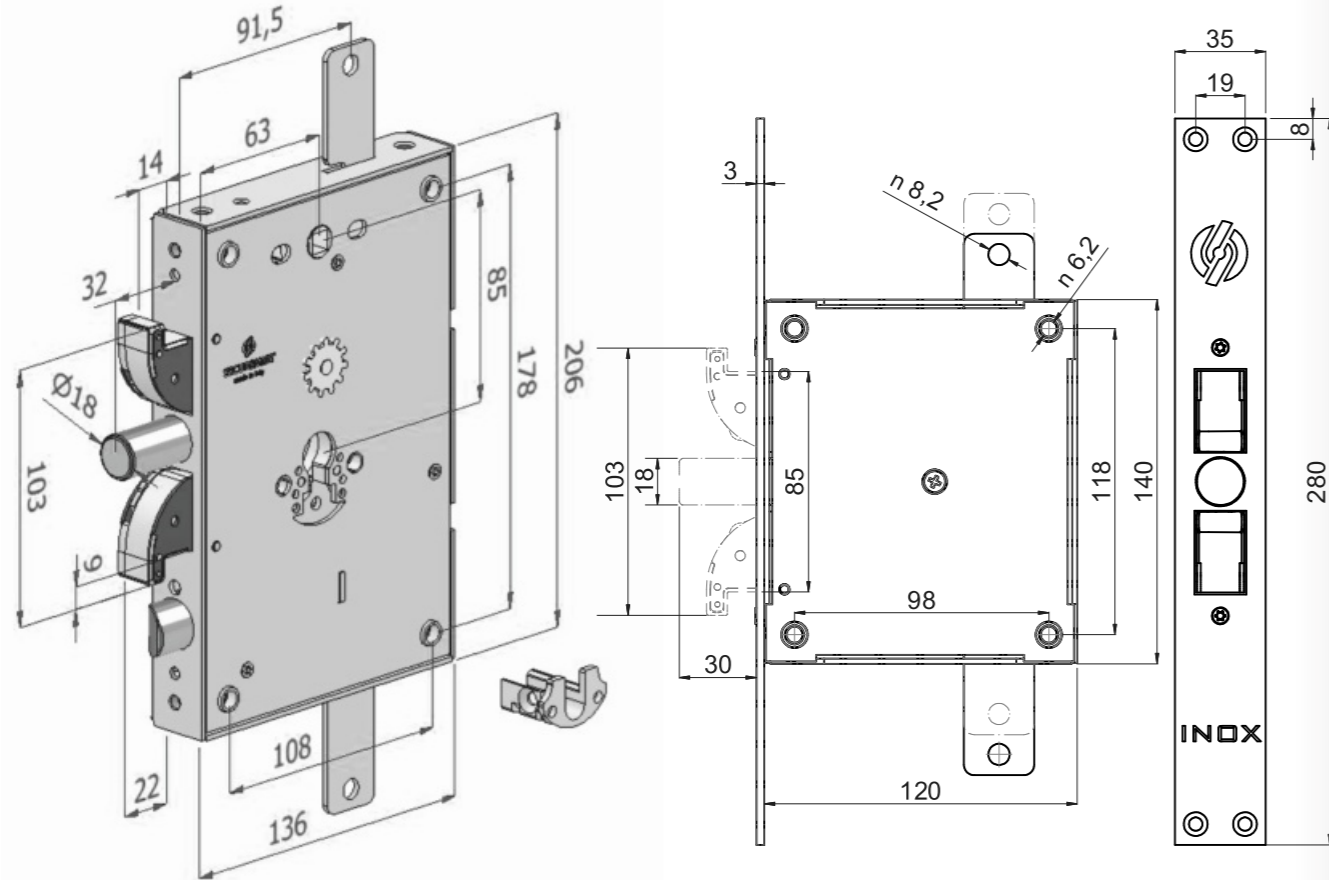


# ЧЕРТЕЖИ КОМПЛЕКТОВ ЗАМКОВ

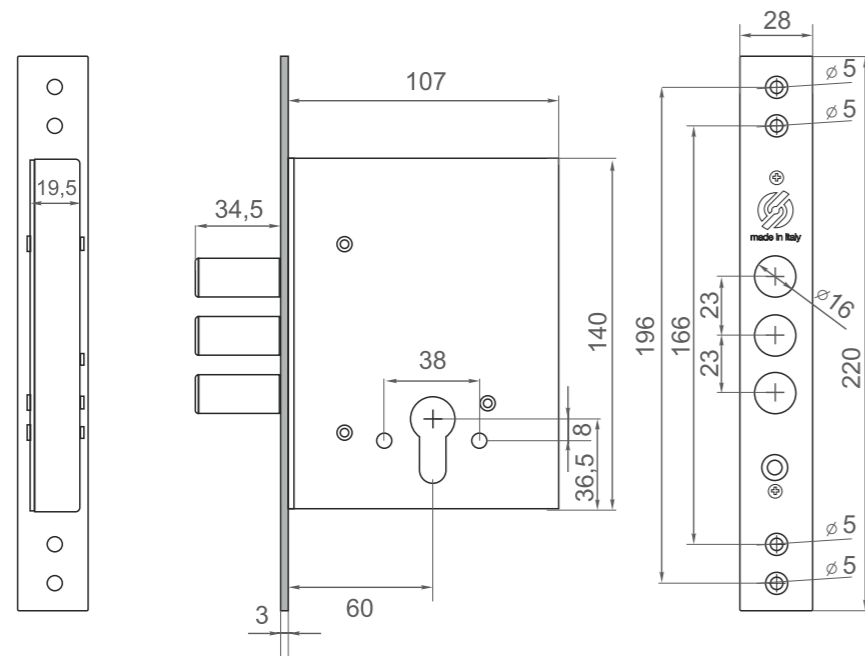
 made in italy



## Система запирания GEAR 2G



### Корпус замка 2069

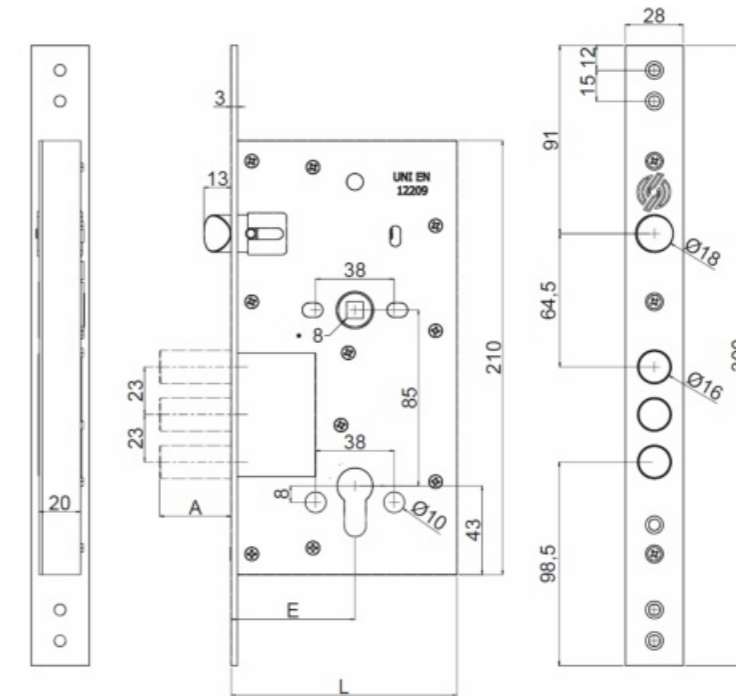


# ЧЕРТЕЖИ КОМПЛЕКТОВ ЗАМКОВ

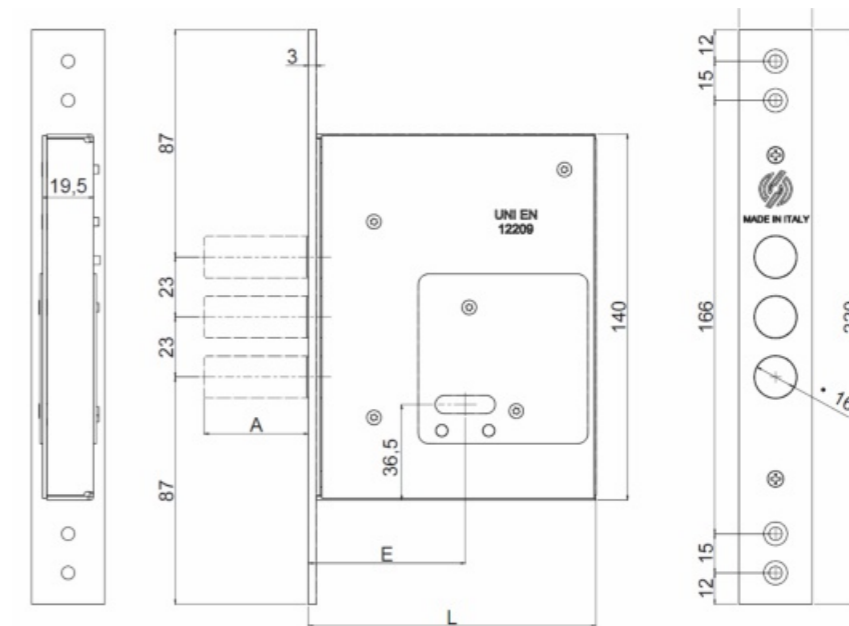
 made in italy



## Корпус замка 2061



### Корпус замка 2019

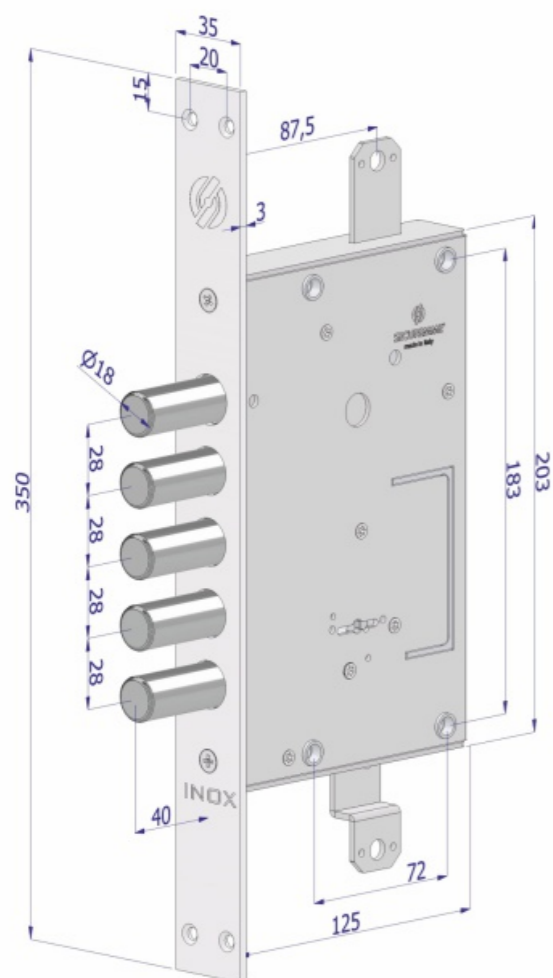
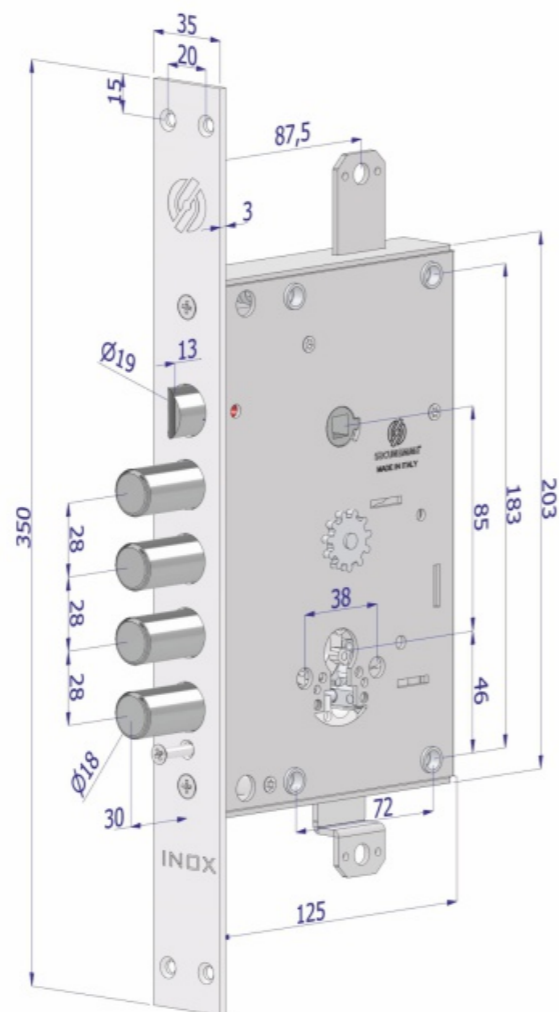




## ЧЕРТЕЖИ КОМПЛЕКТОВ ЗАМКОВ

 made in italy


Корпус замка 1653

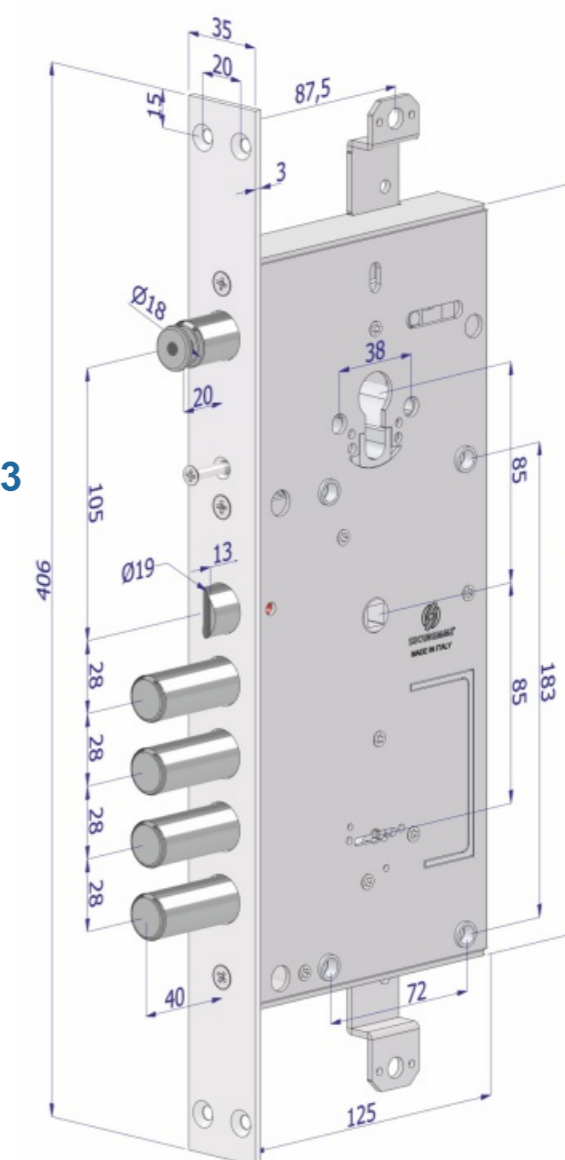


Замок 1413

## ЧЕРТЕЖИ КОМПЛЕКТОВ ЗАМКОВ

 made in italy


Корпус замка 1443





## ПРОДУКЦИЯ НАШИХ ПАРТНЕРОВ

 made in italy


## ПРОДУКЦИЯ НАШИХ ПАРТНЕРОВ

 made in italy
